



## WMS 309 Spindelmotor 900N



Komfort-  
ventilation

24V

±24V styringer

6.15

### Beskrivelse

- til komfortventilation
- kraftig motor velegnet til tagåbninger
- anvendes med ±24V styringer
- soft close-funktion
- indbygget elektronisk overbelastningsbeskyttelse/  
endestop
- motorelektronik med microcontroller
- motoren reverserer til vinduets idealposition  
for forlængelse af vinduespakningens levetid og  
vinduets lufttæthed
- nem montage
- vedligeholdelsesfri spindel
- udvendige dele i korrosionsfrit materiale
- forsyningskabel i varmebestandigt silikone

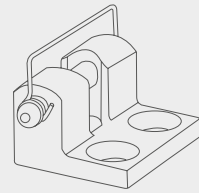
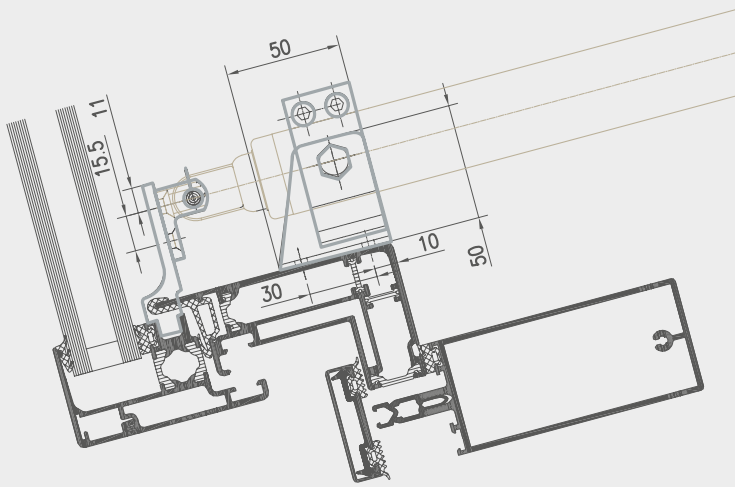
Tekniske specifikationer	
Tryk / Trækraft	900N / 900N
Holdekraft	2800N
Slaglængde	300, 500, 750 og 1000mm
Åbningshastighed	5,8mm/s (fuld last)
Nominel forsyningspænding	24V DC (max.10% rippel)
Driftsspænding	19 - 29V DC
Hvilepænding	Max. 32V DC
Strømforbrug	Max. 1A
Effektforbrug	Max. 24W
Driftsbetingelser	-5°C - +74°C, max. 90% relativ fugtighed (ikke kondenserende)
Driftstid	ED 30% (max. 3min. per 10min.)
Materiale	Aluminiumsrør
Farve	Naturelokseret (EV1), andre RAL-farver mod pristillæg
Størrelse	ø36mm, længde i afhængighed af slaglængde – se tabel.
Tilledning	5m grå tilledning i silikone 3-leder 0,75mm <sup>2</sup> ø7mm
Vægt	Se tabel
Kaplingsklasse	IP54 iht. EN 50529
Levering	Motor med 5m tilledning
Forbehold	Der tages forbehold for tekniske ændringer

Slaglængde [mm]	Længde (L) [mm]	Vægt [kg]	Varenummer
300	671	1,7	WMS 309 0300
500	871	2,1	WMS 309 0500
750	1121	2,5	WMS 309 0750
1000	1371	3,1	WMS 309 1000

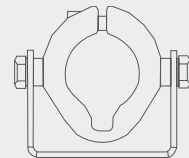
Beslag	Varenummer
Motorbeslag med klemring – 40mm	WSB 300 0001
Motorbeslag med klemring – 73 / 86mm	WSB 300 0002
Motorbeslag med klemring – 65mm	WSB 300 0003
Bundskruer	WSB 300 0004
Rammebeslag med bolt og sikkerhedsstift	WSB 300 0010
Rammebeslag med sikringsskruer	WSB 300 0011
Rammebeslag med sikkerhedssplit	WSB 300 0012

**For yderligere information se de respektive datablade.**

Monteringsforslag 1

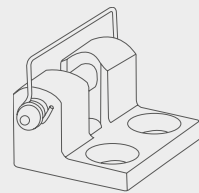
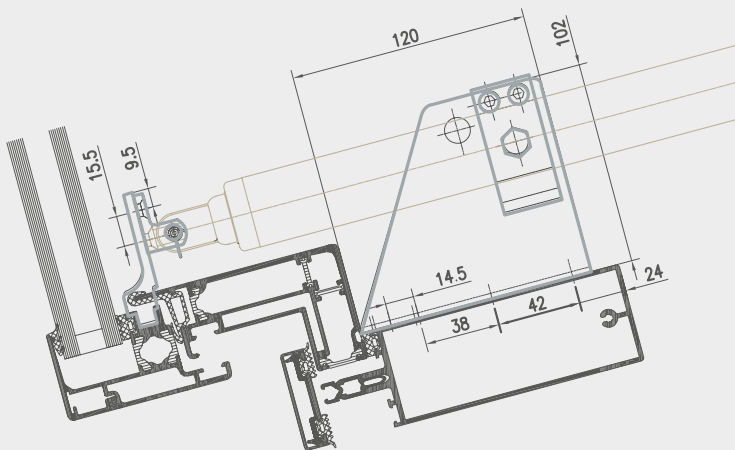


WSB 300 0012

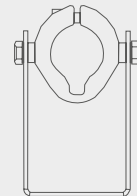


WSB 300 0001

Monteringsforslag 2

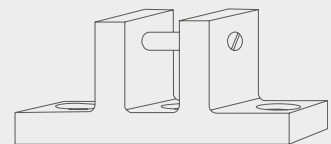
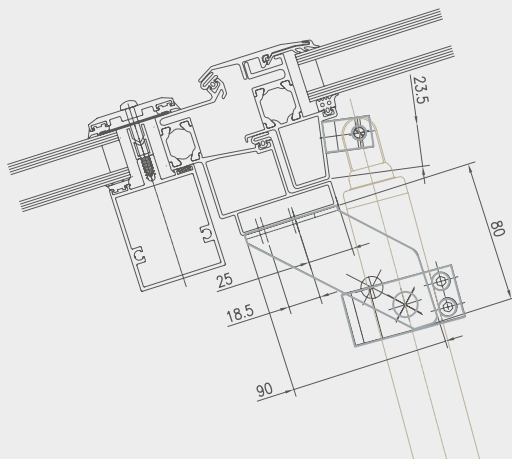


WSB 300 0012

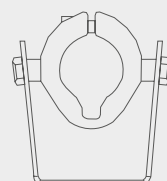


WSB 300 0002

Monteringsforslag 3



WSB 300 0011

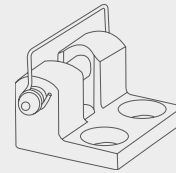
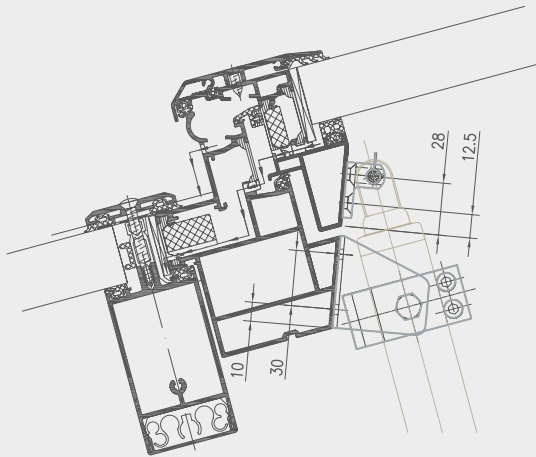


WSB 300 0003

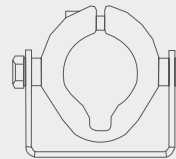
WMS 309

# Spindelmotor 900N

## Monteringsforslag 4



WSB 300 0012



WSB 300 0001

