



English: Important information  
Deutsch: Wichtige Informationen  
Dansk: Vigtig information

# WMS 309/309M

## Spindle actuator / Spindeltrieb / Spindelmotor

### UK

**Attention!** To avoid personal injury during installation, do not connect motor to power supply until installation is complete.

- Electrically operated windows may cause personal injury if body parts are caught within the operating area of the window, please follow the enclosed safety instructions.
- Should not be fitted to a window, which is used for emergency escape/access.
- Make sure that mains voltage is disconnected when cleaning or other maintenance/service of the window is being undertaken, and ensure that it cannot be unintentionally reconnected.
- Window actuators for SHE: If the window actuator has been exposed to temperatures above 90°C it has to be checked by a WindowMaster technician.
- The actuator is a 24 V DC product and must not be connected to the mains voltage, as it thereby will be damaged.
- Make sure that the window is in suitable condition for electric operation.
- It is recommended to grease window hinges at least once a year after installation of the motor unit.
- For safety reasons we recommend to install opening restrictors on bottom-hung windows..
- For all WindowMaster products it is recommended to make a WindowMaster service contract to ensure long life and a reliable functioning of the product.
- WindowMaster window actuators must only be connected to genuine WindowMaster power supplies. If power supplies other than WindowMaster are used for connection to WindowMaster window actuators then this will invalidate in full any warranty or guarantee for WindowMaster window actuators. WindowMaster take no responsibility for the performance of WindowMaster products or third party products in this instance.
- Installation in rooms with a high level of humidity must comply with relevant regulations (contact a qualified electrician if necessary).
- Protect against humidity in connection with transportation, storing and installation.
- Operating conditions: Ambient temperature -5°C to +74°C, max. 90% relative humidity (not condensating).
- The product must be disposed of in conformity with national regulations for electronic waste and not with usual household waste.
- The packing can be disposed of together with ordinary household waste.
- We reserve the right to make technical changes.

In case of technical problems, please contact WindowMaster, see telephone list.

### D

- Körperverletzungsgefahr:** Ein plötzliches, unkontrolliertes Öffnen des Fensters während der Montage ist zu verhindern. Der Antrieb darf während der Montage nicht an der Stromversorgung angeschlossen sein
- Elektrisch betätigte Fenster können Klemmgefahr für Körperteile zur Folge haben, die sich im Funktionsbereich des Fensters befinden, sehen Sie bitte die mitgelieferte Sicherheitsanweisungen.
- Der Antrieb darf nicht auf ein Fenster, das als Notausstieg verwendet werden soll, montiert werden.
- Bei Reinigung oder Wartung des Fensters ist die Stromversorgung zu unterbrechen, und sicherstellen, dass sie nicht versehentlich wiedereingeschaltet werden kann.
- Für RWA-Fensterantrieb: Falls der Fensterantrieb Temperaturen über 90°C ausgesetzt war, muss er von WindowMaster Service-Technikern überprüft werden.
- Der Antrieb ist ein 24 V DC Produkt und darf nicht an eine andere Spannung angeschlossen werden, da der Antrieb hierdurch beschädigt wird.
- Den für die elektrische Bedienung erforderlichen Zustand des Fensters sichern.
- Es wird empfohlen, die Fensterbeschläge einmal im Jahr zu schmieren.
- Aus Sicherheitsgründen empfehlen wir an Kippflügeln Fangscheren einzubauen
- Es wird empfohlen, einen WindowMaster Wartungsvertrag abzuschließen, um eine lange Lebensdauer und die einwandfreie Funktion des Produktes zu gewährleisten.
- Wir empfehlen, den oder die eingesetzten WindowMaster Fensterantriebe nur mit original WindowMaster Steuereinheiten zu betreiben, da ansonsten keine Garantieansprüche für die Antriebe gewährt werden können.
- Bei Montage in Feuchträumen sind die geltenden Bestimmungen einzuhalten (wenn notwendig, wenden Sie sich an einen Elektroinstallateur).
- Bei Transport, Lagerung und Einbau die Antriebe gegen Feuchtigkeit schützen.
- Umgebungsbedingungen: Umgebungstemperatur -5 °C zu +74°C, max. 90% relatives feuchtigkeit (nicht kondensierend).
- Das Produkt ist nach Nationalen Bestimmungen als elektronischer Müll zu entsorgen und darf nicht in den Hausmüll gelangen.
- Die Verpackung kann zusammen mit dem allgemeinen Haushaltsmüll beseitigt werden.
- Technische Änderungen vorbehalten.

Bei technischen Problemen wenden Sie sich bitte an WindowMaster, siehe Telefonliste.

### DK

- Fare for legemsbeskadigelse:** Pas på vinduet ikke pludselig åbner eller lukker ukontrolleret under montage. Motoren må ikke være tilsluttet spænding under selve montagen.
- Elbetjente vinduer kan indebære klemningsrisiko for legemsdele, der befinder sig inden for vinduets funktionsområde, se venligst vedlagte sikkerhedsfolder.
- Bør ikke monteres på et vindue der benyttes som nødudgang.
- Ved pudsnings eller anden vedligeholdelse/service af vinduet/tilbehøret skal netspænding afbrydes, og det skal sikres, at den ikke uforvarende kan genindkobles.
- Røgventilationsmotorer: Hvis vinduesåbnerne har været udsat for temperaturer over 90°C, skal den serviceres af WindowMaster.
- Motoren er et 24 V DC produkt og må ikke tilsluttes netspænding, da den derved bliver ødelagt.
- Sørg for, at vinduet er i en stand, der gør det velegnet til elektrisk betjening.
- Det anbefales, at vinduets beslag smøres mindst én gang årligt.
- Af hensyn til sikkerheden anbefales det ved kippvinduer at montere sikkerhedsbeslag.
- Det anbefales at tegne en WindowMaster serviceaftale for at sikre en lang levetid samt en upåklagelig funktion af WindowMaster produktet.
- Det anbefales, at WindowMaster vinduesåbnerne tilkobles originale WindowMaster styreenheder. Hvis styreenheder fra anden leverandør tilkobles WindowMaster vinduesåbnerne bortfalder WindowMasters garantiforpligtelse, og det er følgende op til andre at sikre sig, at kombinationen af produkter fra forskellige leverandører fungerer problemfrit og efter hensigten.
- Montering i rum med høj fugtighed skal følge relevante regulativer (Kontakt om nødvendigt en autoriseret elektriker).
- Beskyt imod fugt i forbindelse med transport, opbevaring og indbygning.
- Motorens arbejdsområde: -5 °C til +74°C, i maks. 90% fugtighed (ikke kondenserende).
- Emballagen kan bortskaffes sammen med almindeligt husholdningsaffald.
- Elektriske produkter må ikke smides ud med almindeligt husholdningsaffald, men skal bortskaffes i henhold til nationale regler for elektronisk affald.
- Emballagen kan bortskaffes sammen med almindeligt husholdningsaffald.
- Der tages forbehold for tekniske ændringer.

Ved tekniske problemer kontakt WindowMaster.

### UK Installation instruction:

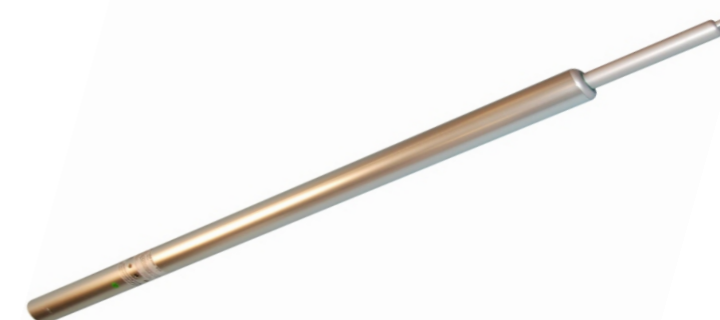
Read installation instructions carefully before proceeding and keep for future reference. Motor brackets and chain brackets are to be ordered separately.

### D Montageanleitung:

Vor Montagebeginn bitte sorgfältig die Montageanleitung lesen und für spätere Verwendung aufbewahren. Motorbeschläge und Kettenbeschläge müssen separat bestellt werden.

### DK installationsvejledning

Læs vejledningen omhyggeligt igennem før montering. Vejledningen bør gemmes til senere brug.: Motorbeslag og rammebeslag skal bestilles separat.



### Technical data / Technische Daten / Tekniske data

Supply voltage / Anschlussspannung / Tilslutningsspænding	24 VDC (+30%-20%)
Ripple / Restwelligkeit / Rippel	Max. 20%
Power consumption / Stromaufnahme / Strømförbrug	1,0 A
Consumption of power / Leistungsaufnahme / Effektförbrug	Max. 24 W
Open circuit voltage / Leerlaufspannung / Tomgangsspænding	Max. 32 VDC
Switch-on duration / Einschaltdauer / Driftstid	ED Max. 30% (Max. 3 Min. pro 10 Min.)
IP	IP 54

## Connection / Anschluss / Tilslutning

**UK:** WLL Extension cable is available as a standard product and is to be ordered separately. Observe the following wiring minimum dimensions (apply only to one window actuator). When WMS 309 is used in NV Advance™ controlsystem only max. 50m cable.

**D:** Als eine weiterführende Leitung/Verlängerung ist eine WLL Standardleitung lieferbar und gesondert zu bestellen. Bitte folgende Leitungsquerschnitte beachten (gilt nur für einen Antrieb). Wenn WMS 309 im NV Advance™ Steuersystem genutzt wird - nur max. 50m Kabel benutzen.

**DK:** Forlængerledning kan leveres som standardvare (WLL kabel) og skal bestilles separat. Følgende mindste tværsnit skal overholdes (gælder kun for én vinduesåbner). Når WMS 309 anvendes i NV Advance™ styresystemer dog max. 50m kabel.

Up to / bis zu / op till	20m	40m	60m	95m
Dimensions Querschnitt tværsnit	0,75 mm <sup>2</sup>	1,50 mm <sup>2</sup>	2,50 mm <sup>2</sup>	4,00 mm <sup>2</sup>

### WMS 309

Connection Anschluss Tilslutning	Open Auf Åbn
wh/ws/hv	+
br	-

### WMS 309M

Connection Anschluss Tilslutning	Open Auf Åbn
wh/ws/hv	+
gr	NV-COMM
br	-

#### NV-COMM:

Kommunikation from WEC xxM and WSC xxM  
Kommunikation aus WEC xxM und WSC xxM  
Kommunikation fra WEC xxM og WSC xxM

## UK

- For the correct function of the 24 VDC safety actuators (for the technical safety function of the smoke extraction) it must be ensured, that the Smoke Ventilation modular unit functions are harmonized with the connected actuator unit so that both form one system. Only in this case can the safe function of the actuators and the overall control system be guaranteed.
- The running direction of the actuators (OPEN/CLOSED) changes as the motor voltage polarity changes.
- Ensure that a min. 0.5 s delay is allowed between the OPEN and CLOSED commands.
- Ensure that the power supply of the smoke ventilation compact unit is such that the start torque of the actuators can draw up to four times the overall power for a short period (min. 1 s) without the motor voltage dropping below 24V/DC.

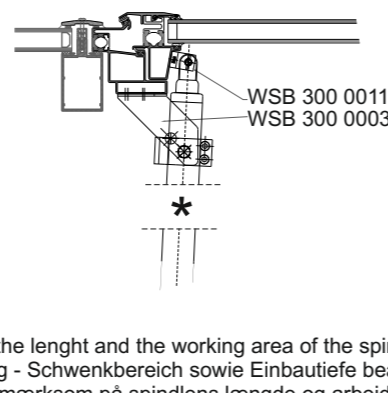
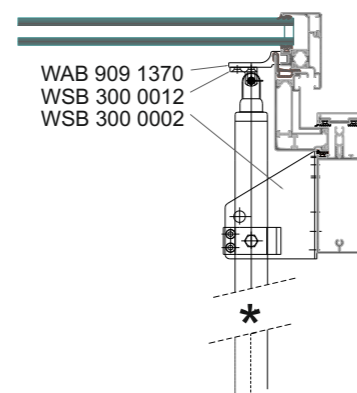
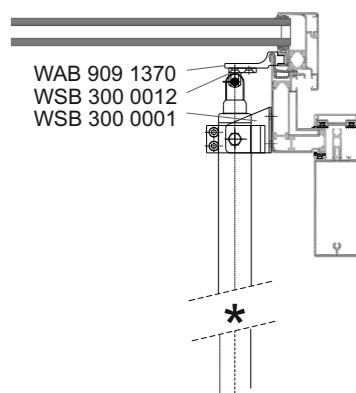
## D

- Für die fachgerechte Betätigung von 24 VDC - Sicherheitsantrieben (für die sicherheitstechnische RWA Funktion) muss sichergestellt sein, dass die RWA Zentrale mit den angeschlossenen Antriebseinheiten funktionell aufeinander abgestimmt sind, bzw. aus einem System bestehen. Nur dann kann eine sichere Funktion der Antriebe bzw. der Gesamtsteuerung gewährleistet werden.
- Die Laufrichtung der Antriebe (AUF/ZU) ändert sich mit der Umpolarisierung der Motorspannung.
- Zwischen den AUF- und ZU-Befehlen muß eine Verzögerung von min. 0,5 Sec vorhanden sein.
- Die Stromversorgung der RWA Zentrale muss so ausgelegt sein, dass kurzzeitig (min. 1 Sec.), im Startmoment der Antriebe, der 4-fache Gesamtstrom entnommen werden kann, ohne dass die Motorspannung von 24V/DC unterschritten wird bzw. kurzzeitig einbricht.

## DK

- For korrekt funktion af 24 VDC sikkerhedsspindlen (ifbm. brandventilation), skal det sikres, at brandventilationscentralen kan arbejde sammen med spindelmotoren, så det samlede system kan betragtes som en maskine. Kun herved kan den sikre funktion af motorerne og den overordnede styring garanteres.
- Spindelmotorens løbsretning (ÅBN / LUK) vendes, når polariteten på motorspændingen vendes.
- Kontroller at der er en forsinkelse på 0,5s mellem ÅBN- og LUK-kommandoer.
- Brandcentralens strømforsyning skal kunne håndtere op til 4 gange startbelastningen af spindelmotorerne i minimum 1s uden at motorspændingen går under 24V DC eller kortvarigt falder ud.

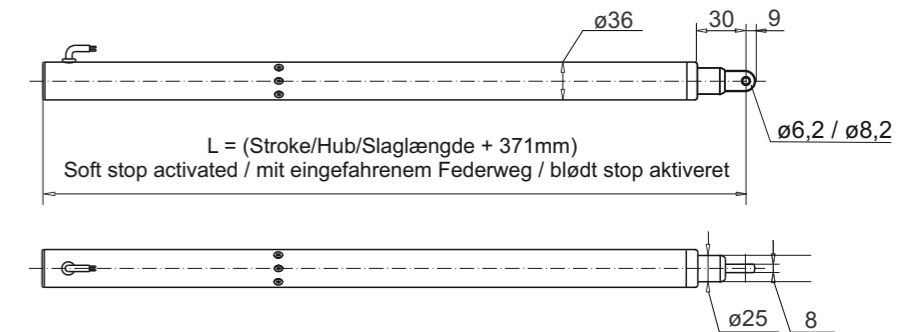
## Installation examples / Montagebeispiele / Monteringseksempler



- UK:** Notice the length and the working area of the spindle actuator
- D:** Achtung - Schwenkbereich sowie Einbautiefe beachten
- DK:** Vær opmærksom på spindlens længde og arbejdsområde

## Installation/ Montage/ Montering

Stroke Hub Slaglængde (mm)	Length Länge Længde L (mm)
300	671
500	871
750	1121
1000	1371



## UK

- The actuator can be installed in different ways. The criteria to be taken into account include the different pressure and pulling forces to be applied or the varying fitting situations on site.
- During opening and closing of the window the actuator pivots on its fastening point. This has to be taken into consideration when mounting the brackets. If the actuator can **NOT** pivot during operation, the actuator will be damaged.

#### •MOUNTING

- Before mounting the spindle actuator, make sure the spindle is run to the end. To make sure this is done, connect a suitable power supply to the spindle actuator and run the spindle in until it reaches the end-stop.
- When it has reached the end-stop interrupt the power supply.
- Attach the sash- and motorbracket
- Attach the clamping to the motorbracket.
- Push the actuator up into the clamping and fasten the spindle with the pushrod bracket
- Pull (150-200N) in the bottom of the actuator to make sure the window is closed properly and fasten (10 Nm) the adjustable clamping.
- Ensure that all fastening and clamping screws are properly tightened.

- The electrical connection is to be made in accordance with the documentation for central control unit.

- Never** access the actuator without the corresponding motor electronics.
- Make sure that the window is in suitable condition for electric operation.

- It is recommended to grease window hinges at least once a year after installation of the motor unit.

- For safety reasons we recommend to install opening restrictors on bottom-hung windows.

## D

- Der Antrieb hat verschiedene Befestigungsmöglichkeiten. Zu berücksichtigen sind die zu übertragenden unterschiedlichen Druck-, und Zugkräfte bzw. die unterschiedlichen Befestigungsrandbedingungen.
- Der Spindelantrieb schwenkt während des Öffnen und Schliessen des Fensters um seinen Befestigungsdrehpunkt in der Klemmringkonsole. Das muss bei der Montage der Konsolen beachtet werden. Wenn der Antrieb während des Betriebes **nicht** ausfahren kann, wird der Antrieb beschädigt werden.

#### •MONTAGE :

- Bevor Sie mit der Montage beginnen, müssen Sie sicherstellen, dass die Spindel vom Antrieb ganz eingefahren ist. Schließen Sie dazu den Antrieb an eine geeignete Spannungsquelle an und fahren Sie die Spindel ganz ein.
- Nach dem Sie die Spindel ganz eingefahren haben, trennen Sie bitte den Antrieb wieder von der Spannungsversorgung.
- Bringen Sie bitte jetzt die Motor- und Flügelbeschläge am Fenster an.
- Befestigen Sie den Klemmring in der Antriebskonsole.
- Schieben Sie den Antrieb von unten durch den Klemmring und befestigen Sie die Spindelaufnahme am Flügelbeschlag.
- Ziehen (150-200N) Sie jetzt den Spindelantrieb nach unten, so dass das Fenster richtig verschlossen ist und ziehen (10 Nm) Sie dann die Schrauben vom Klemmring fest.
- Bitte überprüfen Sie, dass alle Schrauben fest angezogen sind.

- Der elektrische Anschluss erfolgt entsprechend der Dokumentation der Steuerzentrale.

- Den Antrieb **nie** ohne entsprechende Motorelektronik ansteuern.

- Der für die elektrische Bedienung erforderlichen Zustand des Fensters ist sicher zu stellen.

- Es wird empfohlen, die Fensterbeschläge einmal im Jahr zu schmieren und zu warten.

- Aus Sicherheitsgründen empfehlen wir an Kippflügeln Fangscheren einzubauen.

## DK

- Spindlen kan fastgøres på flere måder. Ved valg af monteremetode skal træk- og trykkraft samt monteringsunderlag vurderes.
- Under åbning og lukning af vinduet drejer spindelmotoren om sit fastgørelsespunkt. Der skal tages højde for dette ved montage af beslag. Såfremt motoren **IKKE** kan dreje frit under åbning og lukning af vinduet, vil den blive ødelagt.

#### •MONTAGE

- Inden montage af spindlen skal det sikres, at spindlen er kørt helt ind. Dette gøres ved at tilsluttes spindelmotoren til en egnet strømkilde og køre spindlen helt ind til ende-stoppet.
- Når spindlen er kørt helt i bund afbrydes strømmen.
- Ramme- og motorbeslag fastgøres
- Fastgør klemringen i motorbeslaget.
- Spindelhuset skubbes nedefra og op i motorbeslaget og spindlen fastgøres med rammebeslaget.
- Træk (150-200N) nederst i spindelhuset indtil vinduet er lukket rigtigt og stram (10 Nm) motorbeslagets klemring.
- Kontroller, at alle skruer er spændt stramt.

- Den elektriske tilslutning udføres iht. vejledningen for styreenheden

- Spindelmotoren må **aldrig** betjenes uden den tilhørende styreenhed.

- Sørg for, at vinduet er i en stand, der gør det egnet til elektrisk betjening.

- Det anbefales, at vinduets beslag smøres mindst én gang årligt.

- Af hensyn til sikkerheden anbefales det ved kippvinduer at montere sikkerhedsbeslag.