

WSC 106 MH S AR

CompactSmoke™

Installationsvejledning

Til firmware version fra 1.09

(Version 2605)



Gem denne installationsvejledning til slutbrugeren.

Den nyeste version af dette dokument kan altid findes på vores hjemmeside.

DK	+45 45 670 300	info.dk@windowmaster.com
NO	+47 33 997 100	info.no@windowmaster.com
Other markets	+45 45 670 300	info.dk@windowmaster.com

windowmaster.com

1	Sikkerhedsforskrifter	3
1.1	Sikkerhed	3
1.2	Netspænding – 230 VAC	3
1.3	Nødstrømsbatterier	3
1.4	Anvendelsesområde	3
1.5	Kabeltræk og elektrisk tilslutning	3
2	Brandcentralens opbygning	3
3	Max. antal motorer per central	4
4	Tilbehør og reservedele	5
5	Tekniske data	6
6	Montage	7
7	Installation	7
7.1	Kabelføring	7
7.2	Tilslutning af kabler i centralen	7
7.3	Tilslutning af sikkerhedsjord og netspænding	7
7.4	Installation af brandtryk, komforttryk og røgdetektor	7
7.5	Montering	7
8	Kabeldimensionering	8
8.1	Max. kablelængde	8
8.1.1	Formel til beregning af max motorkabellængde	8
8.1.2	Max. kabellængde – 24 VDC standard motorer	8
8.1.3	Max. kabellængde – motorer med MotorLink®	9
8.1.4	Max. kabellængde – Pyroteknisk detonator	10
9	Tilslutningsplan for WSC 106	10
10	Beskrivelse af kort og tilslutning til lysnettet	11
10.1	Tilslutning til lysnet og strømforsyningsenhed (WCA 1P2)	11
10.2	Hovedkort WSA 1SS	11
11	DIP switch konfiguration	18
12	Nødstrømsbatterier	18
13	Konfiguration af brandcentralen	19
13.1.1	Motorlinje	19
13.1.2	Røgzoner	19
13.1.3	Lokale input	19
13.1.4	Lokale output	20
14	Fejlfinding via LED	20
14.1	Fejlfinding på centralen	20
14.2	Fejlfinding på brandtryk	21
15	Hardwarefejl	21
15.1	Fejl på strømforsyningen	21
15.1.1	Sikring – 6,3A træg	22
16	Idriftsættelse og prøvekørsel	22
16.1	Når centralen er fuldt installeret, uden driftsspænding	22
16.2	Med netspænding, uden batteri	22
16.3	Med netspænding, med batteri	22
16.4	Automatisk konfiguration	22
16.5	Komforttryk	22
16.6	Brandtryk WSK 50x	22
16.7	Røgdetektorer	23
16.8	Nødstrømstest	23
16.9	Vind-/regnmelder	23
17	Vedligehold	23
17.1	Serviceaftale	24
17.2	Udskiftning af 1SS kort	24
18	Komponenterklæring og EN-certifikat	24

1 Sikkerhedsforskrifter

1.1 Sikkerhed

Indbygning, installation, reparation og vedligeholdelse må kun udføres af fagfolk.

For at sikre pålidelig drift, og undgå skader og ulykker, skal montage og installation udføres i henhold til denne vejledning.

Der kan opstå personfare ved elektrisk styrede vinduer:

1. De kræfter, der optræder ved automatisk betjening af vinduer, kan være så kraftige, at legemsdele kan blive klemt
2. Vinduesmotorer (spindler) kan rage ind i rummet. Derfor skal der - inden idriftsættelsen af vinduesmotorerne - træffes foranstaltninger, der udelukker risikoen for, at personer kan komme til skade.

Hvis vinduer kan blive udsat for regn eller høj vindlast, anbefaler vi, der forbindes en regn og/eller vindsensor til brandcentralen, således at vinduerne ved komfortventilation automatisk lukkes ved regn eller høj vindlast.

Brandcentralen skal monteres et sikkert sted, således den er beskyttet mod påvirkning fra brand og røg.

Brandcentralen skal monteres påbygget.

Brandcentralen har to energiforsyninger: 230V AC og nødstrømsbatterier.

Producenten er ikke ansvarlig for eventuelle skader, der skyldes uegnet anvendelse.

1.2 Netspænding – 230 VAC

Netspænding kan forårsage død, svære legemsbeskadigelser eller betydelige skader på ting.

Tilslutningen af brandcentralen må kun udføres af fagfolk.

Centralen skal frakobles forsyningsspændingen før den åbnes, monteres eller opbygningen ændres.

Forsyningsspændingen til brandcentralen skal foregå via eksternt to eller flerpolet gruppeafbryder – se kapitel 7.1 'Kabelføring'.

Gældende nationale forskrifter skal overholdes.

1.3 Nødstrømsbatterier

Nødstrømsbatterierne 2 stk. per central kan forårsage svære legemsbeskadigelser eller betydelige skader på ting.

Tilslutningen af brandcentralen må kun udføres af fagfolk.

Centralen skal frakobles nødstrømsforsyningen, før den monteres eller opbygningen ændres.

Gældende nationale forskrifter skal overholdes i forbindelse med installation og brug samt ved bortskaffelse af batterierne.

FORSIGTIG

Der er eksplosionsfare, hvis batterierne udskiftes med forkert type.

1.4 Anvendelsesområde

Brandcentralen er udelukkende beregnet til automatisk åbning og lukning af røgdugtag, vinduer, lemme og døre.

Kontrollér altid om anlægget er i overensstemmelse med de gældende nationale forskrifter.

Vær særlig opmærksom på vinduernes åbningstværsnit, åbningstid og åbningshastighed.

Ledningstværsnit er afhængigt af ledningslængde og strømforbrug. Se kapitel 8 "Kabeldimensionering".

1.5 Kabeltræk og elektrisk tilslutning

Brandcentralen skal forsynes fra egen gruppe, hvis det kræves iht. de nationale bestemmelser.

Kabelføring og -tilslutning iht. de nationale bestemmelser.

fordelerdåser skal være tilgængelige for vedligeholdelsesarbejde.

Anlægget skal sikres mod uforsætlig tilslutning af strømmen. Fjern netsikringen, og frakobel batterierne, før vedligeholdelsesarbejde eller der foretages ændringer på systemet.

Alle lavspændingsledninger (24V DC) trækkes adskilt fra stærkstrømsledningerne.

Kabeltyper, -længder og -tværsnit skal være i henhold til de tekniske angivelser.

Kabelspecifikationen er vejledende. Det overordnede ansvar ligger hos installatøren.

Installation skal ske iht. gældende nationale forskrifter.

2 Brandcentralens opbygning

Centralen har en strømforsyningsenhed (SMPS) type WCA 1P2 og et hovedkort af typen WSA 1SS med input, output og en hjælpeforsyning (AUX).

Hovedkortet type WSA 1SS tillader tilslutning af 1 motorlinje og 1 komforttryk.

Motorlinjen kan konfigureres til enten 24 VDC standard motorer eller MotorLink® motorer. Men motorlinjen kan kun bestå af enten 24 VDC standard eller MotorLink® motorer. Brandcentralen detekterer automatisk om det er 24 VDC standard motorer eller MotorLink® motorer de er blevet tilsluttet.

Alternativt kan en pyroteknisk detonator tilsluttes brandcentralen. Hvis en pyroteknisk detonator tilsluttes, skal DIP switch 8 sættes til ON.

Brandtryk

Til WSC 106 brandcentraler anvendes brandtryk type WSK 50x.

Røgzone

Der kan kun implementeres 1 uafhængig røgzone i centralen.

Inputs

Hovedkortet har 1 klemme til tilslutning af motorer, 1 input til røgdetektor, 1 input til brandtryk (hvor op til 10 brandtryk kan tilsluttes), input til røgdetektorer og 1 input til komforttryk (intet max antal af komforttryk).

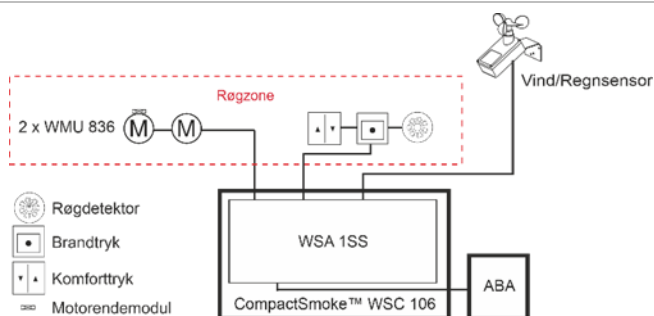
Røgdetektorer kan også forbindes til et brandtryk (type WSK 501 / 502). Der kan total max. tilsluttes 10 røgdetektorer til centralen.

Systemeksempel

Komforttryk og røgdetektor er tilsluttet direkte til brandtrykket i røgzone, hvorfor behovet for ledningsføring i bygningen er mindsket betragteligt.

Der er tillige tilsluttet vind-/regnsensor, så vinduerne i forbindelse med komfortventilation lukker ved høj vind og/eller regn.

Brandcentralen er tilsluttet ABA-anlæg.



3 Max. antal motorer per central

I tabellen vises det maximale antal motorer, der afhængig af motortype kan tilsluttes til motorlinjen / centralen.

	Per WSC 106	
	24 VDC motor	MotorLink® motor ¹⁾
WMD 820-1	6	4
WMD 820-2	6	2
WMD 820-3	6	3
WMD 820-4	4	4
WMS 306-1	6	4
WMS 306-2	6	2
WMS 306-3	6	3
WMS 306-4	4	4
WMS 309-1	6	4
WMS 309-2	6	2
WMS 309-3	6	3
WMS 309-4	4	4
WMS 409 xxxx	3	0
WMS 409-1	3	3
WMS 409-2	2	2
WMS 409-3	3	3
WMU 831 / 836 / 851-1	6	4
WMU 831 / 836 / 851-2	6	2
WMU 831 / 836 / 851-3	6	3
WMU 831 / 836 / 851-4	4	4
WMU 861-1	6	4
WMU 861-2	6	2
WMU 861-3	6	3
WMU 861-4	4	4
WMU 842 / 852 / 862 / 882-1	3	3
WMU 842 / 852 / 862 / 882-2	2	2
WMU 863 / 883-1	2	2
WMU 863 / 883-2	2	2
WMU 864 / 884-1	1	1
WMU 885 / 895-1	1	1

	24 VDC motor	MotorLink® motor ¹⁾
WMX 503 / 504 / 523 / 526-1	12	4
WMX 503 / 504 / 523 / 526-2	12	2
WMX 503 / 504 / 523 / 526-3	12	3
WMX 503 / 504 / 523 / 526-4	12	4
WMX 803 / 804 / 813 / 814 / 823 / 826-1	6	4
WMX 803 / 804 / 813 / 814 / 823 / 826-2	6	2
WMX 803 / 804 / 813 / 814 / 823 / 826-3	6	3
WMX 803 / 804 / 813 / 814 / 823 / 826-4	4	4
WML 820 / 825	6	0
WML 860-1	6	4
WML 860-2	6	2
WML 860-3	6	3
WML 860-4	4	4
WMB 801/802 ²⁾	max. 6A connected to the WMB	
WMB 811 / 812 / 815 / 816 / 817 / 818 ²⁺³⁾	6	2

¹⁾ Ved MotorLink™ motorer skal motorerne være af samme type og konfiguration

²⁾ Det samlede strømforbrug gældende for motorlinjen må ikke overskrides

³⁾ Ved 2 låsemotorer per motorlinje skal det være én af hver type låsemotor: 1 x WMB 811 og 1 x WMB 812, 1 x WMB 815 og 1 x WMB 816 eller 1 x WMB 817 og 1 x WMB 818

4 Tilbehør og reservedele

Tilbehør	
Nødstrømsbatteri til WSC 106 3,4Ah (2 x WSA 003 per central)	WSA 003
Brandtryk primær med datakommunikation, plasthus. Har tilslutningsmulighed til komforttryk og røgdetektor. Kun et tryk per central. x=farve på hus: 1=rød, 2=gul, 3=grå, 5=orange	WSK 501 000x
Brandtryk primær med datakommunikation, metalhus. Har tilslutningsmulighed til komforttryk og røgdetektor. Kun tryk per central. x=farve på hus: 2=gul, 3=grå, 5=orange	WSK 502 000x
Brandtryk primær, med datakommunikation, plasthus. Har ingen tilslutningsmulighed til komforttryk og røgdetektor. Max 10 tryk per central. x=farve på hus: 1=rød, 2=gul, 3=grå, 5=orange	WSK 503 000x
Brandtryk primær, med datakommunikation, metalhus. Har ingen tilslutningsmulighed til komforttryk og røgdetektor. Max 10 tryk per central. x=farve på hus: 2=gul, 3=grå, 5=orange	WSK 504 000x
Røgsensor	WSA 311
Regnsensor	WLA 331
Regn/vindhastighedssensor	WLA 330
Motorendemodul	WSA 514
10kΩ modstand til røgdetektor, 10 stk.	WSA 501
Kabelforskrninger til WSC 106	WSA 134
Kabler til brandventilation – se separat datablad for yderligere info	WLL 8xx
Betjeningstryk til 1 vindue eller 1 vinduesgruppe	WSK 110 0A0B
Reservedele	
6A Strømforsyningsenhed til WSC 106	WCA 1P2
Hovedkort inkl. Plastlåg	WSA 1SS
Glasruder til brandtryk til WSK 501 / 502 / 503 / 504, 5 stk.	WSK 397
Nøgler til brandtryk 5 stk. WSK 501 / 503, 5 stk.	WSK 398
Nøgler til brandtryk 5 stk. WSK 502 / 504, 1 stk.	WSK 453

5 Tekniske data

Tekniske data	
Udgangsstrøm (nominel)	6A
Motorudgangsspænding (sekundær spænding)	Spænding 24V DC ($\pm 15\%$) Hvilespænding ved 230V AC uden last 24V DC @ 20°C Ripple ved fuld last 150mVp-p
AUX	24 VDC, 500mA
Motorlinjer Røgzoner	1 motorlinje – enten 24 VDC standard motorlinjer eller MotorLink® motorer linjer 1 røgzoner
Primærspænding	230 VAC, 50 Hz (85-264 VAC, 47-63 Hz)
Effektforbrug	Min. konfig. 1,9W ¹ . Max. konfig. 3,4W ² . Ved fuld last 170W ³ 1) Min. konfig. tomgang: 1 x brandtryk WSK 501 og 1 x røgdetektor WSA 311, systemet er idriftsat men motorerne kører ikke. 2) Max. konfig. tomgang: 1 x brandtryk WSK 501, 9 x brandtryk WSK 503, 10 x røgdetektorer WSA 311 og 1 x regnsensor WLA 330, systemet er idriftsat men motorerne kører ikke. 3) Ved fuld last: 1 x brandtryk WSK 501, 9 x brandtryk WSK 503 og 10 x røgdetektorer WSA 311 i alarm. Motorudgangen og AUX er fuldt lastet.
Lækstrøm	Max 0,75 mA @ 240 VAC
Indkoblingsstrøm	60 A < 50ms ved 230 VAC Max. 4 x WSC 106 pr. 10A forsyningsgruppe. Automatsikring "C" karakteristik.
$\pm 24V$ skifte tid	min 500ms
Nødstrømsbatterier	2 x WSA 003 (12 VDC / 3,4 Ah) Levetid max 4 år, anvend kun originale WindowMaster nødstrømsbatterier
Nødstrømsforsyning	>72 timer iht. EN 12101-10
Opladeenhed (integreret i WSA 1SS kortet)	Ladespænding: 27,7 – 27,8 VDC ved 20°C Ladestrøm: 700 mA, strømbegrænset
Prioritet	Brandsignal har altid 1.prioritet
Ledningsovervågning	24 VDC standard motorer med endemodul og røgdetektorer overvåges. Motorer med MotorLink® og brandtryk overvåges vha. datakommunikation Nødstrømsbatterier overvåges vha. cykliske målinger
LED-melding ved OK, fejl og alarm	Grøn alt OK Gul fejlfunktion Rød alarm
Genåbning af motorer	Hvert 2. minut i 30 minutter efter en BRAND-ÅBN (valgbart) (fabriksindstillet til <u>ikke</u> at genåbne)
Tilslutningsledning	Motorer bøjeligt max. 6 mm ² / massivt max. 10 mm ² Øvrige komponenter min. 0,2mm ² / max. 1,5mm ²
Driftbetingelser	-5°C - +40°C, max. 95% relative fugtighed (ikke kondenserende)
Drifttrid (duty cycle)	ED 40% (4min. per 10min.)
Max. tilladt strøm trukket fra batteriet, når den primære strømkilde er afbrudt	6A inkl. AUX Det total strømforbrug må ikke overstige 6A inkl. last på AUX (max. 500mA)
Max. afbrydelsestid under omskiftning mellem strømkilder	< 2,0 sek
Brandtryk	Op til 10 brandtryk af typen WSK 50x kan tilsluttes centralen, men kun 1 stk WSK 501 / 502 per central. Røgdetektorer og komforttryk kan kun tilsluttes på brandtryk af typen WSK 501 / 502. Røgdetektorer og komforttryk kan <u>ikke</u> tilsluttes på WSK 503 / 504.

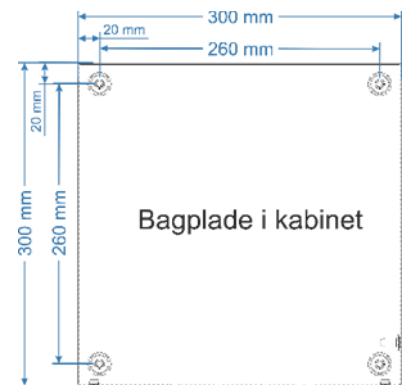
	Røgdetektorer kan enten tilsluttes til WSK 501/502 og/eller røgdetektorinputtet på hovedkortet. Op til 10 røgdetektorer kan tilsluttes til systemet. Der er ingen begrænsning på antallet af komfortryk der kan tilsluttes på WSK 501 / 502.
Antal motorlinjer	1 x 6A motorlinjer til 24 VDC standard eller MotorLink® motorer
Materiale	Metalkabinet til påbygning
Farve	Grå (RAL 7035)
Størrelse	300 x 300 x 120 mm (HxBxD)
Vægt	4,3 kg uden batterier, 7,0 kg med batterier (2 x WSA 003)
Kapslingsklasse	IP 54
Godkendelse / certificering	Godkendt og certificeret iht. EN 12101-10
Levering	CompactSmoke™ brandcentral (ABA central) med 7 x 10kΩ modstande, 1 x WSA 514 motorendemodul. Nødstrømsbatterier er inkluderet
Forbehold	Der tages forbehold for tekniske ændringer

6 Montage

I forbindelse med montage og installation af brandventilationsanlæg skal de nationale retningslinjer følges.

Brandcentralen monteres på væggen gennem bagpladens Ø8,3mm montagehuller.

Brandcentralen skal monteres et sikkert sted, således den er beskyttet mod påvirkning fra brand og røg.



7 Installation

7.1 Kabelføring

Sikkerhedsforskrifterne i denne betjeningsvejledning skal følges nøje.

Vedrørende svagstrømskabedimensionering henvises til kapitel 8 "Kabeldimensionering". De i kabellængdetabellen angivne kabeltværsnit må ikke gøres mindre.

Kablerne føres ind i brandcentralens kabinet via pladen i toppen og forskruningerne skal have minimum brandbarhedsklasse V-1 (IEC/EN 60695-11-20 / UL 94).

Kabelforskrutninger skal vælges iht. nationale forskrifter.

Alle brandventilationscentralens kabler (undtagen hovedforsyningskablet) er 24 VDC og skal føres separat i forhold til hovedforsyningskablet.

Ved kabelføring skal de gældende nationale forskrifter følges.

7.2 Tilslutning af kabler i centralen

Kabler tilsluttes i henhold til kapitel 9 "Tilslutningsplan for WSC 106", kortkapitlerne samt øvrige relevante kapitler i denne vejledning.

Vær opmærksom på, at tilslutningerne foretages korrekt - forkert tilslutning kan føre til fejlfunktioner i brandcentralen eller de eksterne produkter. Installationen skal til enhver tid overholde de gældende forskrifter, normer og retningslinjer.

7.3 Tilslutning af sikkerhedsjord og netspænding

Se kapitel 9 Beskrivelse af kort, for nærmere beskrivelse.

7.4 Installation af brandtryk, komfortryk og røgdetektor

Brandtryk og røgdetektorer installeres i henhold til nationale retningslinjer.

Komfortryk monteres synligt og inden for rækkevidde.

7.5 Montering

Montering, installation, reparation og vedligeholdelse af brandventilationscentraler må kun udføres af fagfolk.

Forskrifter ved montering

I forbindelse med planlægning af installationen af et brandventilationsanlæg samt ved montering, skal de nationale regler følges.

Forebyggelse af ulykker

Overhold de generelle bestemmelser om forebyggelse af ulykker for elektrisk betjente vinduer og døre og de nationale installationsregler.

BEMÆRK

Når kabinettet åbnes, ligger de strømførende dele frit.

Før indsætning/udtagning af kort skal centralen frakobles forsyningsspændingen og nødstrømsbatterierne.

Retningslinjer ved montering / installation

- Overhold installationsvejledningen og de nationale retningslinjer
- Skabet monteres på væggen således at der er fri adgang til skabet ifbm. serviceeftersyn
- Kabler vælges i henhold til retningslinjerne i denne vejledning
- Elkabler indføres via kabelforskrining / membranpakning
- Kabeltilslutning udføres i henhold til denne vejledning
- Når centralen er installeret, vil nødstrømsbatterierne være opladet efter ca. 8 timer
- Check samtlige af anlæggets funktioner

Kabeltræk til brandventilationscentral

Elektriske kabler skal altid lægges i overensstemmelse med de nationale regler.

8 Kabeldimensionering

Kabler skal trækkes i henhold til de til enhver tid gældende forskrifter.

8.1 Max. kablelængde

Maksimalt tilladte kabellængder fra brandcentralen til motorerne og pyroteknisk detonator, under hensyntagen til kabeltværsnittet, er vist i nedenstående tabeller for hhv. "24 VDC standard motorer", "MotorLink® motorer" og "Pyroteknisk detonator".

8.1.1 Formel til beregning af max motorkabellængde

$$\text{Max kabellængde} = \frac{56 \times \text{kabeltværsnit (mm}^2\text{)}}{\text{max. samlet motorstrøm per motorlinje (Ampere)}}$$

For både 24 VDC standard og MotorLink® motorer, må kabeltværsnittet ikke være mindre end 0,75mm², uanset resultatet af ovenstående formel.

Max. motorkabellængde: Trukket fra brandventilationscentralen til den sidste tilslutningsdåse

Max. tilladt spændingsfald på kablet: 2 V

Samlet motorstrøm: Summen af alle de tilsluttede motorers max. strømforbrug pr. motorlinje

OBS: PE-leder/den grøngule jordledning må ikke anvendes!

Eksempel: Max. motorkabellængde ved kabeltværsnit på 0,75mm² og 2A strømforbrug: (56 x 0,75) : 2 = 21m

8.1.2 Max. kabellængde – 24 VDC standard motorer

Motorkablet skal minimum have 3 ledere: 2 strømførende ledere /1 leder til overvågning.

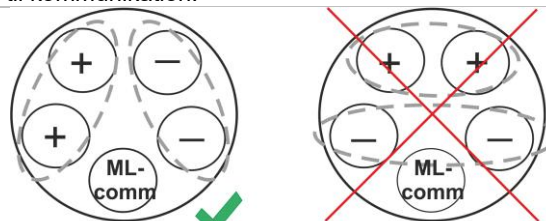
24 VDC standard motorer						
PE-leder/den grøngule jordledning må <u>ikke</u> anvendes						
Kabeltværsnit [a]	3-leder 0,75 mm ²	3-leder 1,50 mm ²	5-leder 1,50 mm ² 2-ledere parallel	3-leder 2,50 mm ²	5-leder 2,50 mm ² 2-ledere parallel	3-leder 4,00 mm ²
Samlet motorstrøm [I]						
1A	42 m	84 m	168 m	140 m	280 m	224 m
2A	21 m	42 m	84 m	70 m	140 m	112 m
3A	14 m	28 m	56 m	47 m	93 m	75 m
4A	11 m	21 m	42 m	35 m	70 m	56 m
5A	8 m	17 m	34 m	28 m	56 m	45 m
6A	7 m	14 m	28 m	23 m	47 m	37 m

8.1.3 Max. kabellængde – motorer med MotorLink®

Motorkablet skal minimum have 3 ledere: 2 strømførende ledere / 1 leder til kommunikation.

Ved 5-lederkabel og MotorLink®

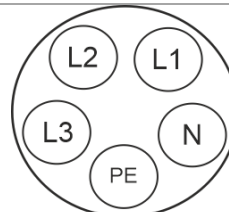
Det frarådes at anvende paralleltrukne kabler.



ML-comm. = MotorLink® kommunikation.

Ydermere når 5-lederkabel anvendes, skal afstanden mellem "-" og "Com" være den samme som afstanden mellem "+" og "Com".

Dvs. anvendes f.eks. L2 som "Com" skal L1 og L3 anvendes til "+" og "-".



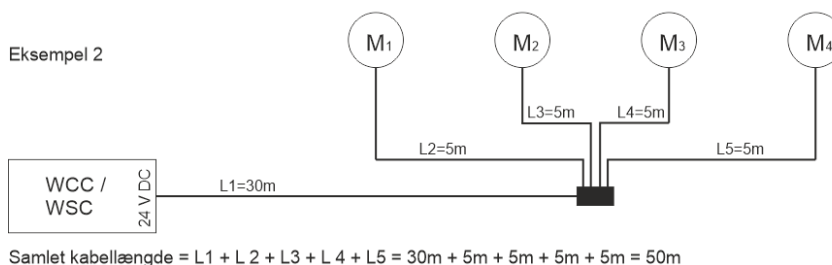
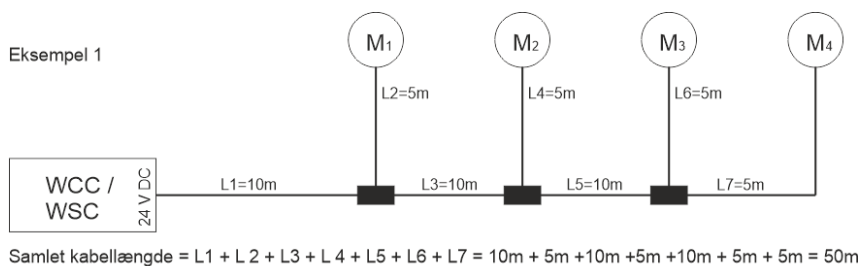
Når der anvendes motorer med MotorLink® er den maximale/totalte kabellængde 50m, uanset hvad resultatet af ovenstående formel er.

MotorLink® motorer						
Kabel-tværsnit [a]	PE-leder/den grøngule jordledning må <u>ikke</u> anvendes					
	3-leder 0,75 mm ²	3-leder 1,50 mm ²	5-leder 1,50 mm ² 2-ledere parallel	3-leder 2,50 mm ²	5-leder 2,50 mm ² 2-ledere parallel	3-leder 4,00 mm ²
Samlet motorstrøm [I]						
1A	42 m	50 m				
2A	21 m	40 m	50 m			
3A	14 m	28 m	50 m	47 m	50 m	
4A	11 m	21 m	42 m	35 m	50 m	
5A	8 m	17 m	34 m	28 m	50 m	45 m
6A	7 m	14 m	28 m	23 m	47 m	37 m

Definition af total kabellængde

Den totale kabellængde er defineret som summen af alle kabler fra centralens udgang til den sidste motor. Inklusiv kablet der er monteret på motoren.

F.eks. i tilfælde af 4 motorer med hver 5m kabel er den resterende kabellængde 30m.



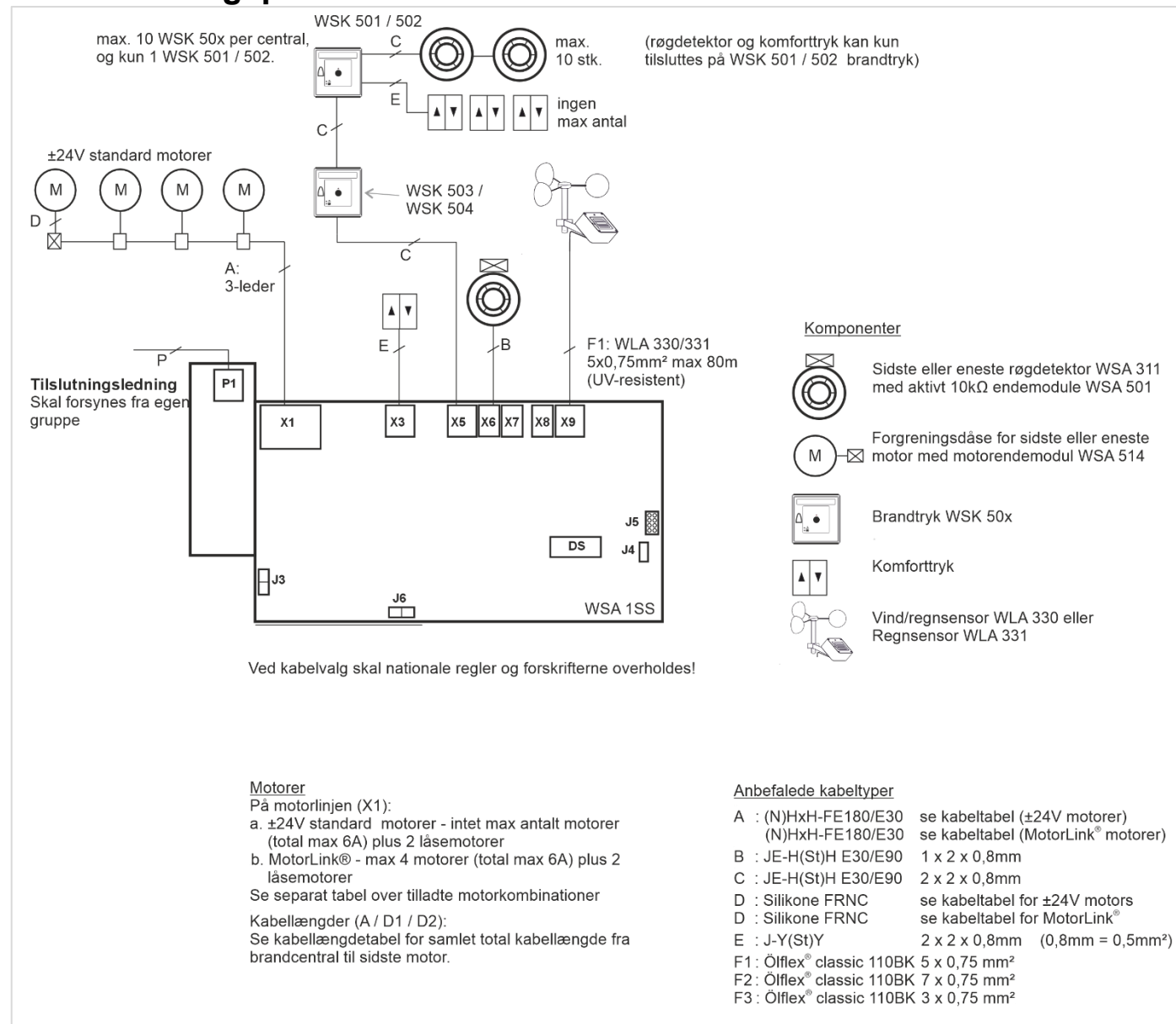
8.1.4 Max. kabellængde – Pyroteknisk detonator

Pyroteknisk detonator**						
PE-leder/den grøngule jordledning må <u>ikke</u> anvendes						
Kabel- tværsnit [a]	3-leder * 0,75 mm ²	3-leder * 1,50 mm ²	5-leder 1,50 mm ² 2 ledere parallel*	3-leder * 2,50 mm ²	5-leder 2,50 mm ² 2 ledere parallel*	3-leder * 4,00 mm ²
Samlet motorstrøm [I]						
1A	42 m	84 m	168 m	140 m	280 m	224 m

* Fleksible flertrådede ledere er kun egnet med påmonteret tulle. Max 1 leder / tulle per klemme.

** WSC 106 er testet med Chemring type 1.3

9 Tilslutningsplan for WSC 106

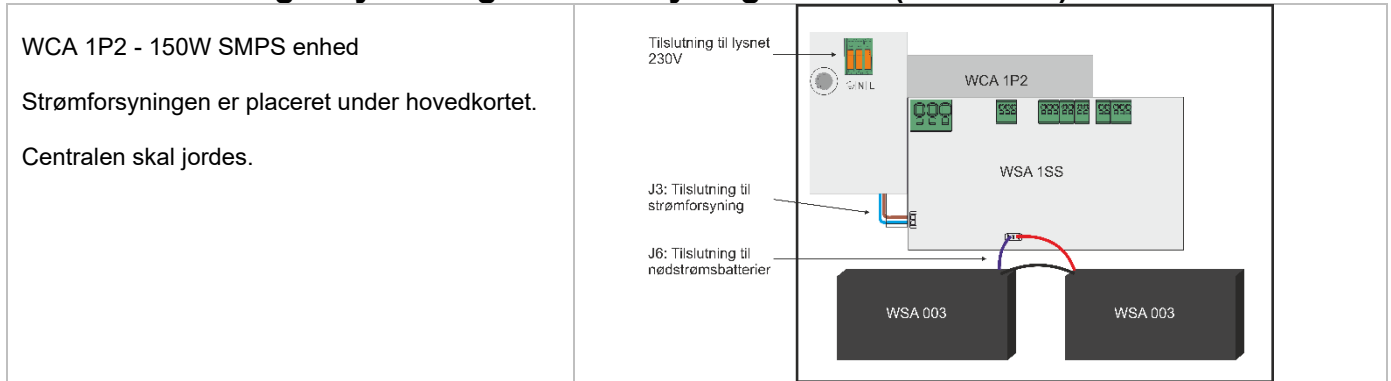


Ovenstående tilslutningsplan viser WSC 106 med 24 VDC standard motorer tilsluttet.

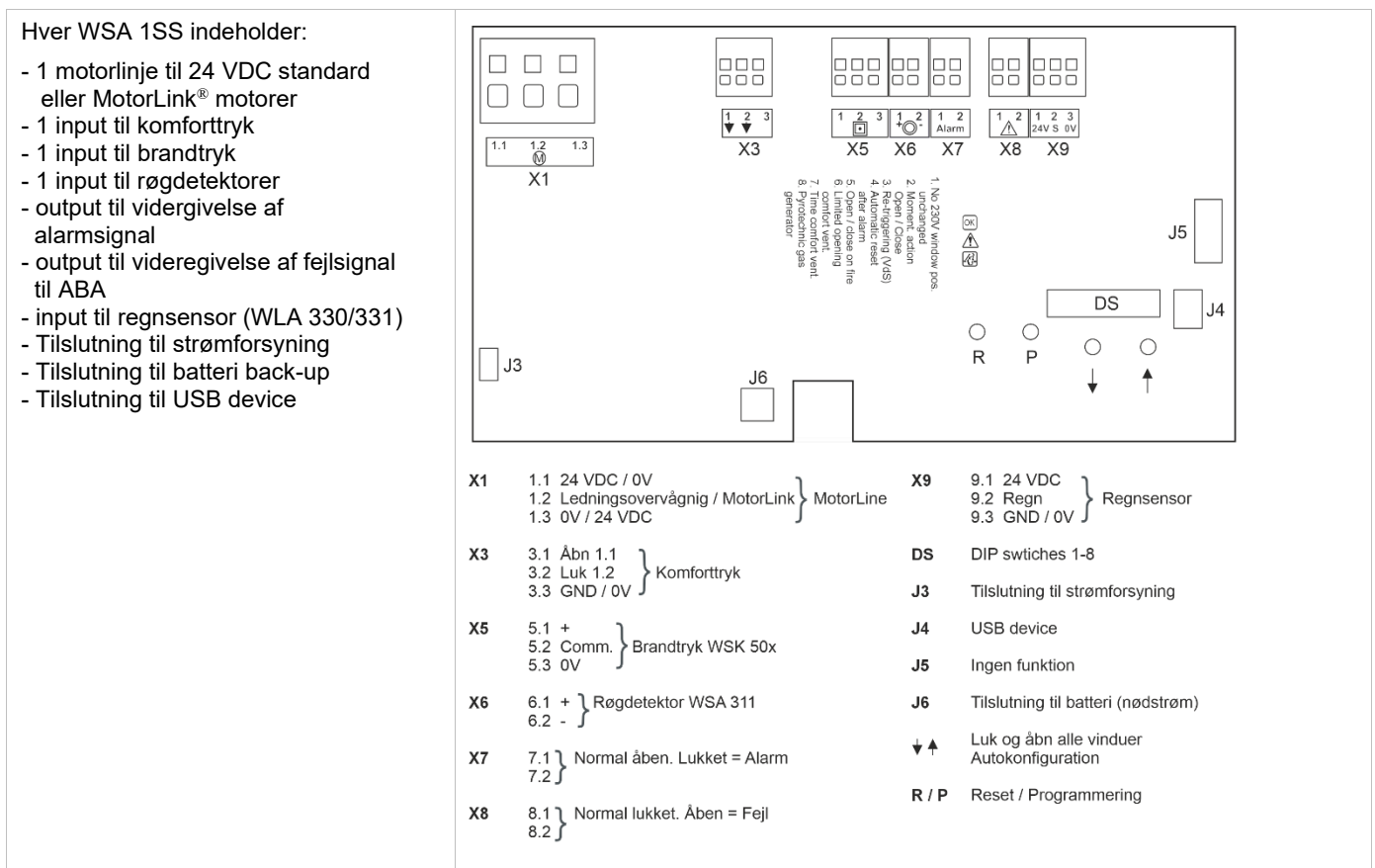
10 Beskrivelse af kort og tilslutning til lysnettet

Centralen indeholder en strømforsyningsenhed (SMPS) og et hovedkort.

10.1 Tilslutning til lysnet og strømforsyningsenhed (WCA 1P2)



10.2 Hovedkort WSA 1SS



X1 WSA 1SS kortet har 1 motorlinje for tilslutning af 24 VDC standard, MotorLink[®] motorer eller pyroteknisk detonator.

<u>24 VDC standard motorer</u>	<u>MotorLink[®] motorer</u>	<u>Pyroteknisk detonator</u>
1.1 24 VDC / 0V	1.1 0V	1.1 24 VDC
1.2 Kabelovervågning	1.2 Kommunikation	1.2
1.3 0V / 24 VDC	1.3 24 VDC	1.3 0V

Antallet af tilladte motorer på motorlinjen afhænger af motortypen, det totale strømforbrug forbundet til motorlinjen må ikke overstige 6A.

Foruden motorerne kan der også tilsluttes låsemotorer type WMB 801, WMB 802, WMB 811 og WMB 812. Låsemotorenes strømforbrug medregnes ikke i de 6A, da motorer og låsemotorer ikke kører samtidigt.

Alle motorer på samme motorlinje kører/bliver betjent samtidigt.
Alle motorer på en motorlinje skal være af samme type.

Ledningsdiameter: bøjeligt max 6mm², massivt kabel max 10mm².
For ledningslængde se kapitlet "Kabeldimensionering".

Standard 24 VDC motorer

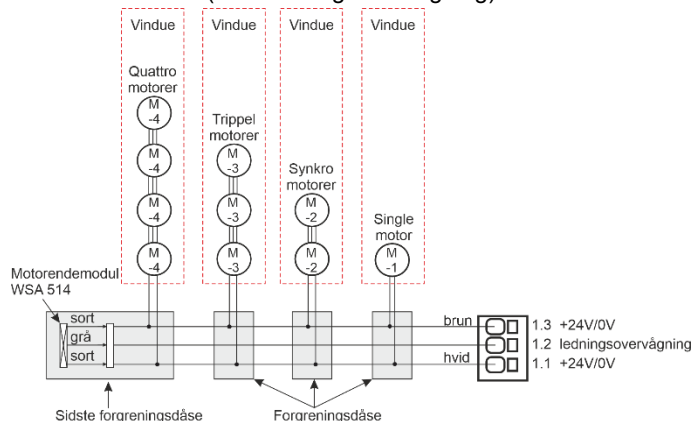
Eksempel med max. 6 A strømforsbrug

- a) 6 stk. WMX 826-1
- b) 1 sæt af 2 stk. WMX 826-2
- c) 1 stk. WMU 885-1

Ledningsovervågning

Ved brug af 24 VDC standardmotorer og fremmede motorer skal der monteres et "motorendemodul" WSA 514 i den sidste forgreningsdåse til ledningsovervågning. Motorkabler er altid overvåget.

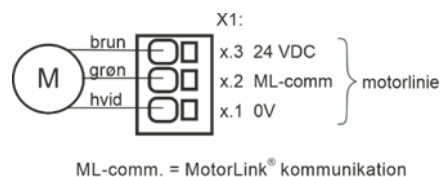
Tilslutning af standard motorer på motorlinje X1 (med ledningsovervågning)



MotorLink® motorer

Eksempler med motorer på motorlinjen

- Ex. 1: 4 stk. WMX 823-1
- Ex. 2: 2 stk. WMX 883-2
- Ex. 3: 2 sæt af 3 stk. WMU 826-3

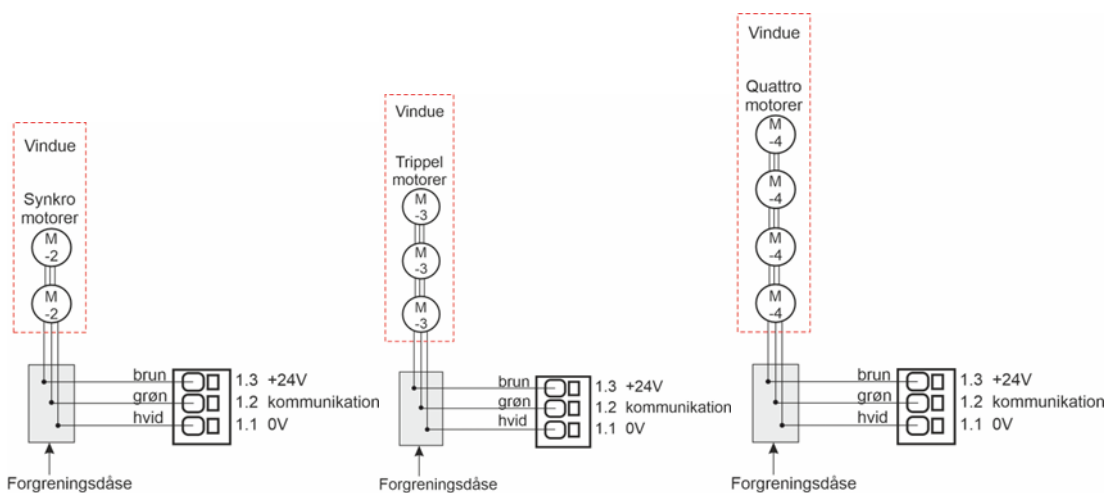
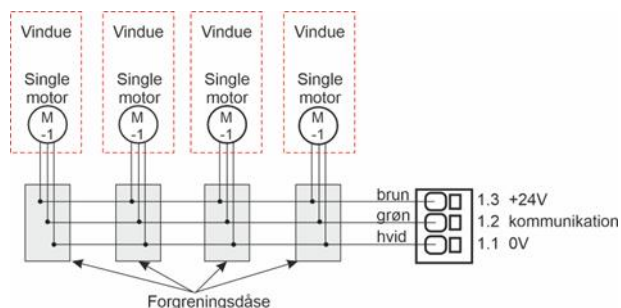


ML-comm. = MotorLink® kommunikation

Tilladelige motorkombinationer på én MotorLink® motorlinje

Motorlinjen kan tilsluttes en af nedenfor viste kombinationer.

- 1 (single): et vindue med 1 motorer. Der kan tilsluttes op til 4 vinduer med hver én motor.
- 2 (synkro): et vindue med 2 synkro motorer.
- 3 (trippel): et vindue med 3 trippel motorer.
- 4 (quattro): et vindue med 4 quattro motorer.



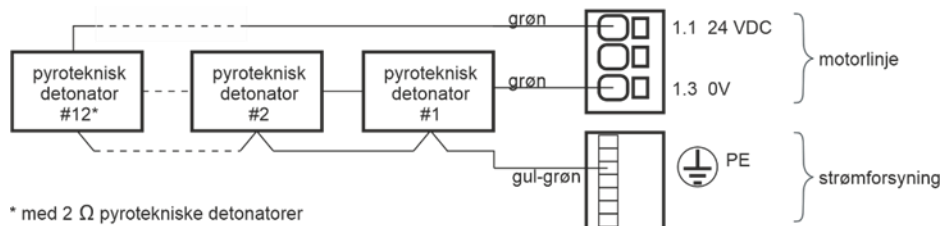
Ledningsovervågning

Motorer med MotorLink® overvåges via datakommunikation. Hvis motorernes synkroniseringsparameter er forskellig, vil der indikeres fejl på dioderne.

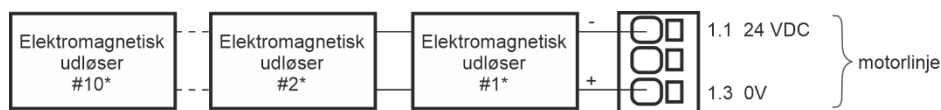
Pyroteknisk detonator

Tilsluttes en pyroteknisk detonator eller en elektromagnetisk udløser til centralen skal DIP switch 8 sættes til ON, se "DIP-Switch konfiguration".

En pyroteknisk detonator tilsluttes centralen via motorlinjen og PE.



En elektromagnetisk udløser tilsluttes centralen via motorlinjen.



Ved brug af pyrotekniske detonatorer eller elektromagnetisk udløser skal der ikke monteres et motorendemodul (WSA 514), men kablerne overvåges altid.

Der kan maks. tilsluttes 12 pyrotekniske detonatorer eller 10 elektromagnetiske udløser til centralen.

VIGTIGT der skal ikke foretages autokonfiguration efter en pyroteknisk detonator elektromagnetisk udløser er tilsluttet!

Når DIP switch 8 ændres fra ON til OFF og hverken pyroteknisk detonator eller elektromagnetisk udløser er tilsluttet, skal der foretages en autokonfiguration, se kapitel 13.

X3

Tilslutning af komforttryk. X3 er potentialfri.

Data

- 3.1 Åben
- 3.2 Luk
- 3.3 GND / 0V

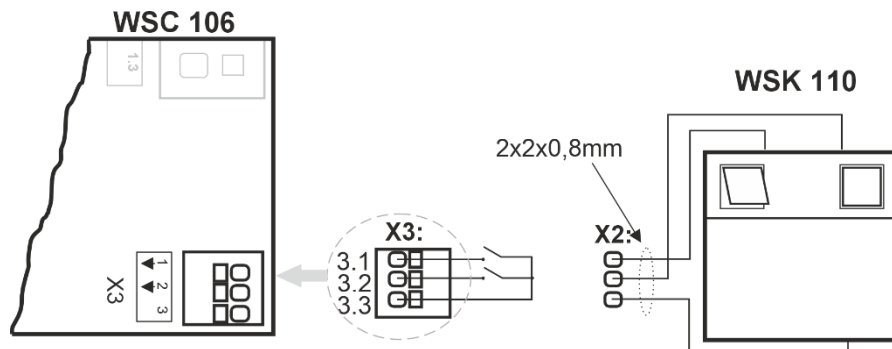
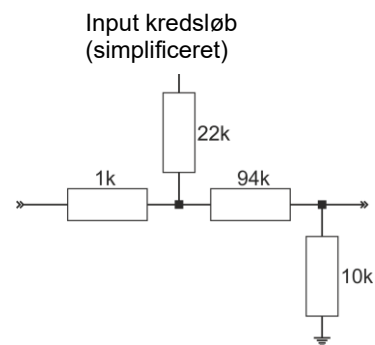
Med de fabriksindstillede værdier er input:

"Aktiv" hvis kontaktmodstanden er mindre end 2kΩ

"Inaktiv" hvis kontaktmodstanden er større end 3kΩ.

Input har pull up strøm på ca. 0.8mA. (min 0.7mA, max 1mA)

Eksempel: Komforttryk tilsluttet til input X3



X5

Tilslutning af brandtryk af typen WSK 50x

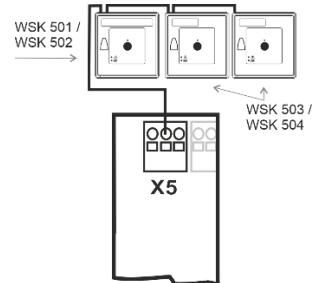
Data

- 5.1 +
- 5.2 Kommunikation
- 5.3 0V

Der kan tilsluttes 10 brandtryk af typen WSK 503 eller WSK 504. Hvis komforttryk og røgdetektor skal tilsluttes på brandtrykket, benyttes brandtryk type WSK 501 eller WSK 502. Der kan tilsluttes ét af denne type brandtryk på centralen, de resterende tryk skal være af typen WSK 503 eller WSK 504.

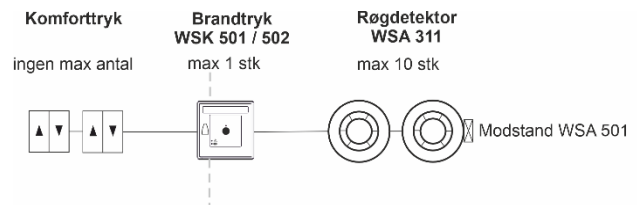
Brandtryk må ikke forbindes i en ring.

Kabellængden fra centralen til det sidste brandtryk må max. være 200m.



Røgdetektorer og betjeningstryk kan også tilsluttes på brandtryk af typen WSK 501 / 502.

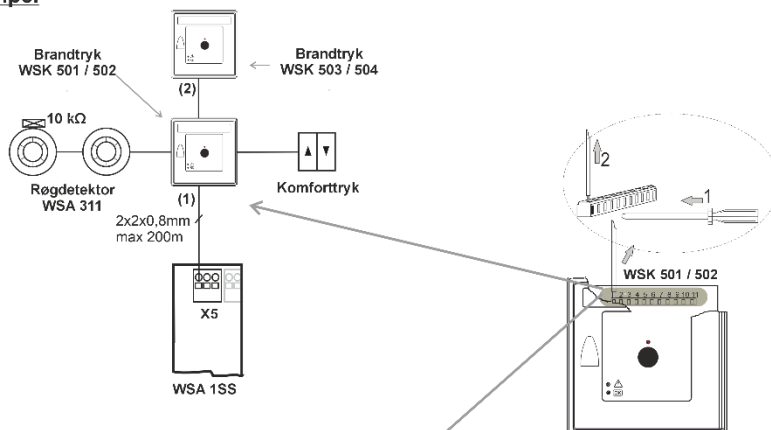
Per central kan der tilsluttes op til 10 brandtryk. Men kun 1 af disse brandtryk kan være af typen WSK 501 / 502 hvortil der kan tilsluttes komforttryk og røgdetektorer. De resterende brandtryk skal være af typen WSK 503 / 504.



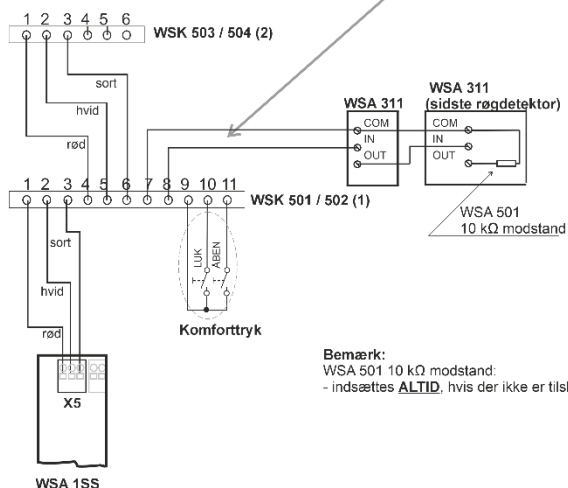
Eksempel:

Røgzone og tilsluttede komponenter; 1 brandtryk af typen WSK 501 / 502 og 1 brandtryk af typen WSK 503 / 504, 2 røgdetektorer WSA 311, 1 modstand WSA 501 og 1 komfortryk.

Eksempel



Tilslutningsplan



Bemærk:
 WSA 501 10 kΩ modstand:
 - indsættes **ALTID**, hvis der ikke er tilsluttet røgmelder

Er en røgmelder ikke tilsluttet til WSK 501 / 502, skal der tilsluttes en 10 kΩ modstand til brandtrykket i ben 7 og 8.

Hvis en røgmelder er tilsluttet til brandtrykket, flyttes 10kΩ modstanden til sidste røgmelder.

Se kapitel 9 "Tilslutningsplan for WSC 106" for kabeltyper og -længder.

Tilslutning af forskellige typer af røgdetektorer til CompactSmoke™

		Røgdetektortype			
		WSA 300 (max. 10 stk.)	WSA 311 (max. 10 stk.)	Hekatron MSD 523 (max 5 stk)	Hekatron SSD 521/a (WSA 200 6101)
Tilslutning til WSA 1SS	X6.1	L1 In	In +	2	2
	X6.2	L2	Com -	1	1
Tilslutning til WSK	p 7	L2	Com -	1	1
	p 8	L1 In	In +	2	2
Forbind ALTID 10 kΩ imellem		L2 og L1 Out	Com - og Out +	1 og 3	1 og 3

X6

Tilslutning af røgdetektor af typen WSA 311 og WSA 300. Der kan totalt max. Tilsluttes op til 10 røgdetektorer til centralen.

Data

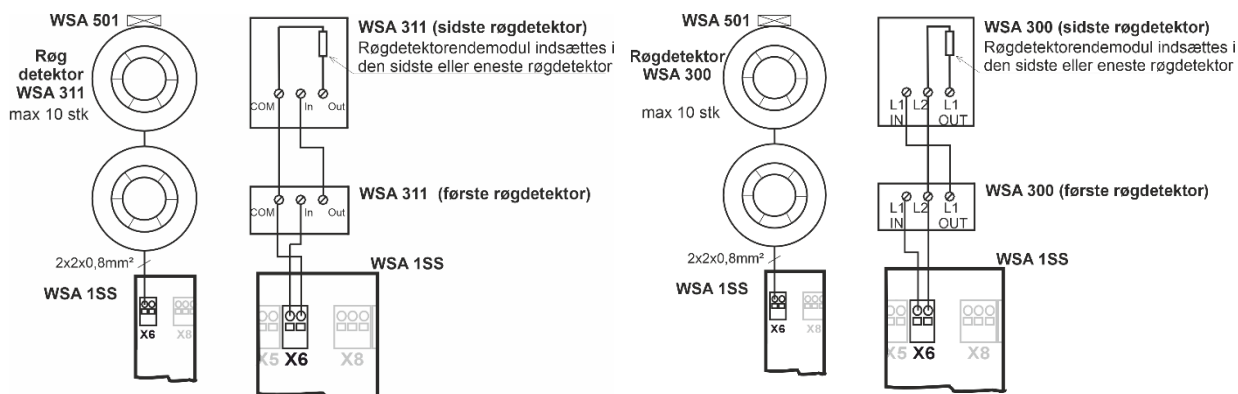
6.1 +

6.2 -

 $I_{max} = 3,4\text{mA}$

Tilslutning til WSA 311

Tilslutning til WSA 300

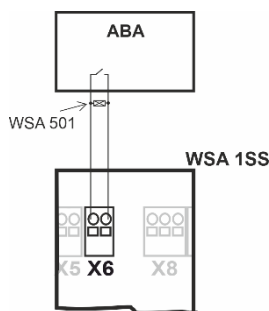


Hvis der ikke er tilsluttet en røgdetektor til X6, skal der tilsluttes en 10 k Ω modstand i inputtet.

WSC 106 er typetestet med 4 x WSA 311.

For tilslutning af forskellige typer røgdetektorer se ovenfor.

Tilslutningseksempel til ABA:

**X7**

Solid state output til videregivelse af alarmsignal til 3. partssystemer f.eks. ABA.

Data

7.1 } normal åben. Lukket = alarm

7.2 }

Solid state output til videregivelse af fejlsignal til 3. partssystemer.

Dette output vil være lukket, hvis røgzonen er i aktiv nødåbnings- eller lukkestatus.

Aktiv alarm, betyder lukket kredsløb på forbindelsespindene.

Data

Max. spænding: 30 Vp (peak)

Max. strøm: 150 mA

Typisk On-modstand: 4,7 Ω

Max. On-modstand: 8 Ω

Max. skiftehastighed: 2 ms

<p>X8</p>	<p>Solid state output til videregivelse af fejlsignal til ABA.</p> <p><u>Data</u> 8.1 } normal lukket. Åben = Fejl 8.2 }</p> <p>Solid state output til videregivelse af fejlsignal til ABA. En fejl skal vare minimum 20 sekunder før relæet indikere fejl.</p> <p><u>Data</u> Max. spænding: 30 Vp (peak) Max. strøm: 150 mA Typisk On-modstand: 4,7 Ω Max. On-modstand: 8 Ω Max. skiftehastighed: 2 ms</p>
<p>X9</p>	<p>Tilslutning af regnsensor.</p> <p>Tilslutning af regnsensor af typen WLA 330 eller regnsensor type WLA 331.</p> <p><u>Data</u> 10.1 24 VDC 10.2 Regn (potentialfri) (10kΩ modstand skal flyttes til regnsensoren) 10.3 GND / 0V</p> <p>Med de fabriksindstillede værdier er input: "Aktiv" hvis kontaktmodstanden er mindre end 4kΩ "Inaktiv" hvis kontaktmodstanden er større end 8kΩ. Ved værdier mellem 4 og 8kΩ vil resultatet afhænge af forsyningsspændingen. Input har pull up ca. 1mA. (min 0.7mA, max 1.4mA)</p> <p>Eksempel: Vind/regn og regnsensor WLA 330 og WLA 331– sensorernes indstillinger sættes på sensoren.</p> <div data-bbox="1098 689 1465 1064" style="text-align: right;"> <p>Input kredsløb (simplificeret)</p> </div> <div data-bbox="331 1099 1358 1503" style="text-align: center;"> </div>
<p>J3</p>	<p>Tilslutning til strømforsyning</p>
<p>J4</p>	<p>USB device. Anvendes til fjernstyring og opdatering af firmware</p>
<p>J5</p>	<p>Ingen funktion</p>
<p>J6</p>	<p>Tilslutning til batteri (nødstrøm)</p>
<p>R / P</p>	<p>Reset / programmering (anvendes til firmware opdateringer)</p>
<p>DS 1 / DS 2</p>	<p>DIP switch blok med 8 DIP switches</p> <ol style="list-style-type: none"> 1 – Ingen netspænding vinduespositionen forbliver uændret 2 – Dødemandstryk Åbn / Luk 3 – VdS udløsning ved alarm 4 – Automatisk reset efter alarm 5 – Åbn / Luk ved brand 6 – Begrænset åbning ved komfortventilation 7 – Tidsbegrænset åbning ved komfortventilation 8 – Pyroteknisk detonator <p>Se kapitel 11 for yderligere information</p>

LED	<u>Viser brandcentralens status</u> Rød = alarm Gul = fejl Grøn hurtige blink = alt OK (CPU arbejder), Grøn konstant = CPU-kommunikation stoppet (evt. reset eller kontakt WindowMaster)
↓ ↑	Luk / Åbn alle vinduer. Hvis tasterne trykkes ned samtidigt lige efter der er tilsluttet strøm til centralen eller hvis trykkes samtidigt i mere en 7 sek. konfigureres / registreres tilsluttede komponenter.

11 DIP switch konfiguration

For en nem konfiguration af brandcentralen er der 8 DIP switches. Fabriksindstillingen for DIP switchene er OFF.

DIP switch	Beskrivelse på centralen	Beskrivelse	DIP switch position	Mulig konsekvens
1	No mains window pos. unchanged	Ved 230V strømsvigt forbliver vinduespositionen uændret.	ON: Ingen ændring i positionen i tilfælde af strømsvigt. OFF: Vinduerne lukkes i tilfælde af strømsvigt.	Denne funktion deaktiveres når DIP switch 2 er ON.
2	Moment. act. Open /Close	Dødemandstryk ÅBN / LUK (komfortventilation)	ON: Vinduesmotorerne kører så længe der trykkes på komforttrykket. Gælder kun komforttryk tilsluttes X3. OFF: Vinduerne åbnes/lukkes helt når der trykkes på komforttrykket.	
3	Re-triggering (VdS)	VdS udløsning ved alarm	ON: når alarmeren udløses vil motorerne iht. VdS 2581, i en 30min periode kort reversere og åbne hvert andet minut. OFF: Normal alarm	
4	Automatic reset after alarm	Centralen resettes automatisk, når alarmsignalet på X6 er blevet deaktiveret. Bemærk, at alarmeren fra brandtrykkene ikke påvirkes af denne DIP switch.	ON: Centralen skal manuelt resettes, når alarmeren er blevet udløst. OFF: Centralen resettes automatisk, når alarmeren er blevet deaktiveret.	
5	Open / Close on fire	Vinduerne lukker i tilfælde af brand	ON: Vinduerne lukker i tilfælde af aktivering af brandalarm. OFF: Vinduerne åbner i tilfælde af aktivering af brandalarm.	
6	Limited opening comfort vent.	Vinduesåbningen er begrænset (kun ved komfortventilation)	ON: Vinduesåbningen er begrænset til 30% (18 sek. køretid) ved komfortventilation. OFF: Vinduerne åbner 100% ved komfortventilation	Se bemærkning nedenfor
7	Time comfort vent.	Vinduesåbningen er tidsbegrænset (kun ved komfortventilation)	ON: Vinduerne vil lukke efter 30min ved komfortventilation. OFF: Vinduerne vil lukke når de triggeres af et sikkerhedssignal eller en lukkekommando.	
8	Pyrotechnic gas generator	Pyroteknisk detonator er tilsluttet	ON: En Pyroteknisk detonator er tilsluttet. OFF: Vinduesmotorer er tilsluttet. Når DIP switch 8 ændres fra ON til OFF skal brandcentralen re-konfigureres, se kapitel 13 "Konfiguration af brandcentralen".	

Bemærk. "Begrænset vinduesåbning", der er indstillet med DIP-switch 6, er deaktiveret i løbet af en sikkerhedsperiode, og vinduerne vil i denne periode åbne 100 %, når de får en manuel åbningskommando.

Sikkerhedsperioder:

MotorLink™ motorer:

- 30 sek. efter at vinduerne blev lukket med et sikkerhedssignal (0% maks. åbningskommando) eller en reset efter alarm

24 VDC standardmotorer:

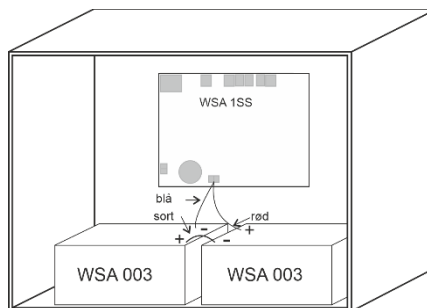
- Sikkerhedssignal: 2 min efter at vinduerne blev lukket med et sikkerhedssignal (0% maks. åbningskommando)
- Reset efter alarm: 30 sek. efter at vinduerne blev lukket med en reset efter alarm.

Et sikkerhedssignal kan f.eks. være et regnsignal eller reset efter aktivering af brandventilation. Når sikkerhedsperioden er udløbet, er den begrænsede vinduesåbning aktiv igen.

12 Nødstrømsbatterier

Der skal tilsluttes 2 stk. nødstrømsbatterier type WSA 003.

Se kapitel 17 "vedligehold" for yderligere information.



Central med nødstrømsbatterier.

13 Konfiguration af brandcentralen

Brandcentralen konfigureres ved at trykke på de to taster "↑" og "↓" på hovedkortet ned samtidigt i 5-10 sekunder. Brandcentralen skal konfigureres:

- Ved geninstallation, ændring eller udskiftning af motorer
- Når/hvis der tilsluttes MotorLink® motorer
- Hvis der har være flyttet rundt på ledninger
- Hvis der fjernes komponenter fra centralen
- Hvis der har være fejl på WSK-Link™. Fejl blinkesekvens 6, se kapitel 14.
- Hvis DIP switch 8 ændres fra ON til OFF

Bemærk under rekonfigurering kan motorudgangen blive aktiveret i begge retninger.

Hvis den gule diode på hovedkortet blinker efter en konfiguration, er der en der opstået en fejl i konfigurationen, se kapitel 14 "Fejlfinding via LED" for fejlidentificering.

13.1.1 Motorlinje

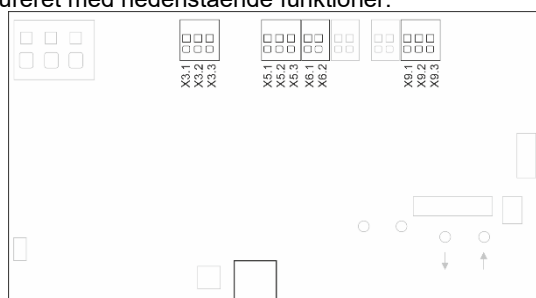
På motorlinjen tilsluttes motorer. 24 VDC standardmotorer eller motorer med MotorLink® kan tilsluttes motorlinjen. Motorlinjen kan kun tilsluttes én type motor – enten 24 VDC standard eller MotorLink® motorer. Brandcentralen vil automatisk registrere hvilken type motor der er forbundet til brandcentralen.

13.1.2 Røgzoner

Afhængig af indstillingerne på DIP-switchene vil motorerne enten åbne eller lukke i tilfælde af alarm, se kapitel 11.

13.1.3 Lokale input

De 4 inputs på centralen er pre-konfigureret med nedenstående funktioner.

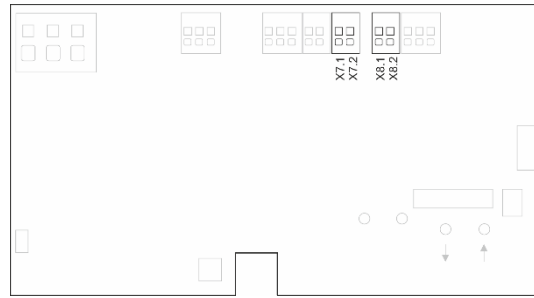


Inputs på brandcentralen

X3	Komfortryk
X5	Brandtryk
X6	Røgdetektor
X9	Regnsensor

13.1.4 Lokale output

Outputs på centralen er pre-konfigureret med nedenstående funktioner.



Output på brandcentralen

- X7 Alarmsignal aktiv
- X8 Enhver fejl på centralen

14 Fejlfinding via LED

14.1 Fejlfinding på centralen

I tilfælde af fejl på centralen vil den gule diode på hovedkortet blinke og via blinksekvenser angive en fejlbesked. Afhængig af fejltypen består en fejlbesked af 2 eller 3 blinksekvenser, der er adskilt af ét sekunds pause.

Det første blink i en fejlbesked har en varighed på 1 sekund, og det angives derved, hvornår fejlbeskeden (1. blinksekvens) begynder. De resterende blink i fejlbeskeden har en varighed på 0,5 sekund. Fejlbeskeden gentages indtil fejlen er udbedret. Mellem to fejlbeskeder er der en pause på 2 sekunder.

Eksempel på fejlbesked

"1 blink af et sek. varighed + 6 blink af 0,5 sek. varighed (samlet 7 blink) – 1sek. pause – 2 blink – 1 sek. pause – 1 blink".

1. Der er en fejl på et lokalt input
2. Fejlen er på input X9.1, hvor en evt. regnsensor er tilsluttet
3. Fejlen består i at der ikke er forbindelse til sensoren eller at 10 kΩ modstanden ikke er monteret i sensoren.

Er der flere fejl på centralen samtidigt vises de prioriteret, d.v.s. fejlbeskeden for den mest kritiske fejl vises først og gentages til fejlen er udbedret. Derefter vises fejlbesked nummer to, som ligeledes gentages til fejlen er udbedret o.s.v.

Nedenstående tabel viser de hyppigst forekommende fejl.

Fejlbesked					
1. Blinksekvens		2. Blinksekvens		3. Blinksekvens	
Antal blink	Fejl på	Antal blink	Fejl på eller fejltipe	Antal blink	Fejltype
1	System	1	Intern fejl (Watchdog reset)		
		2	Intern fejl (Program CRC)		
3	Røgzone	1	Max temp. tærskel i centralen er overskredet – rekonfigurer og kontroller centralen, se evt. kapitel 13 for konfiguration af brandcentralen		
5	Motor	1	X1 (motor udgang)	1	Motorkonfiguration – kontroller motorene, kontroller konfiguration, ved brug af ±24V standard motorer kontroller terminering
				2	Forventet antal motorer, det fundne og forventede antal MotorLink® motorer stemmer ikke overens – kontroller motortilslutningerne
				4	Intern fejl

Fejlbesked					
1. Blinkesekvens		2. Blinkesekvens		3. Blinkesekvens	
Antal blink	Fejl på	Antal blink	Fejl på eller fejltipe	Antal blink	Fejltype
6	WSK-Link™	1	Bus	1	Lukket ring – denne version tillader ikke at brandtryk forbundet i en lukket ring, kontroller tilslutningen af brandtryk og adskil ringen og rekonfigurer
				2	Problem på X5 (brandtryk) – der kan ikke kommunikeres med brandtrykket
		2	WSK	1	Problem (kortslutning, kabelproblem eller terminering) med et brandtryk tilsluttet brandtryk – kontroller tilslutningen af brandtryk #2 og check terminering af røgdetektor indgang
				3	Offline brandtryk, et eller flere brandtryk er offline – kontroller og rekonfigurer
				4	Brandtryk sensor (røgdetektor tilsluttet på brandtryk) – kontroller tilslutning mellem brandtryk og røgdetektor, kontroller terminering
				5	Brandtrykversion er for gammel – brandtrykket skal udskiftes
7	Lokalt input	1	X6 (røgdetektor)	1	Terminering – kontroller tilslutning af detektor samt terminering
		2	X9 (regnsensor)	1	Terminering – kontroller tilslutning af sensor samt terminering
10	Strømforsyning	1	Intern fejl		
		2	Lysnettet – kontroller tilslutning		
		3	Nødstrømsbatteri – kontroller tilslutning eller udskift batteri		
		4	Max temp. i centralen er overskredet – rekonfigurer og kontroller centralen, se evt. kapitel 13 "Konfiguration af brandcentralen"		
		5	Intern fejl		

Indikeres andre fejl eller "Intern fejl" kontakt WindowMaster.

14.2 Fejlfinding på brandtryk

Hvis brandcentralen mister forbindelse til lysnettet (230V) vil den grønne diode på brandtrykket (WSK 501 / 502 / 503 / 504) begynde at blinke og indikere advarsel. Den grønne diode blinker indtil systemet går i alarm (kontroller strømforsyning (fejlbesked 10.2)).

Med standardindstillinger kan det tage op til 10 min før den manglende forbindelse til lysnettet indikeres som fejl.

15 Hardwarefejl

Hvis der er nogle hardwarefejl på centralen, indikeres t ved at den gule diode lyser.

15.1 Fejl på strømforsyningen

Manglende netspænding vil udløse fejl. Inden for et minut efter netspændingsfejl er detekteret begynder den grønne LED i brandtrykkene at blinke. Efter 10 minutter vil den grønne diode på brandtrykket slukke og den gule vil tændes. Fejlen vil indikeres på centralen via en blinkesekvens, se "Fejlfinding på centralen", og vinduerne lukker.

Derudover kan ikke tilsluttede, forkert tilsluttede eller "døde" batterier også udløse en "Strømforsyning" fejl.

15.1.1 Sikring – 6,3A træg

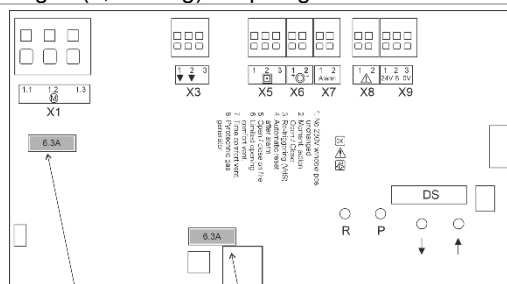
En "Batteristatus" fejl kan også udløses hvis batterisikringen (6,3A træg) er sprunget.

Derudover, kan en "motorlinje status" fejl udløses, hvis motorlinjesikringen (6,3A træg) er sprunget.

Batterisikringen er placeret i nederst på hovedkortet lige over tilslutningen til nødstrømsbatterierne.

Motorlinjesikringen er placeret under motorudgangen.

Begge sikringer er af typen:
Cartridge, Time Delay, 6.3 A, 250 V, 5mm x 20mm



Placering af begge 6,3A sikringer

16 Idriftsættelse og prøvekørsel

For at idriftsætte og teste centralen skal du starte med at tilslutte de relevante enheder – motorer, brandtryk, røgdetektorer, komforttryk - til det, derefter sætte strøm til og starte den automatiske detektering- og konfigurationsproces og derefter teste centralens funktionalitet.

Vi anbefaler, at idriftsættelsen af centralen udføres af fagfolk.

16.1 Når centralen er fuldt installeret, uden driftsspænding

- Check at alle mekaniske og elektriske komponenter er ubeskadigede.
- Check at alle skrue- og stikforbindelser er skruet fast og/eller sidder fast.
- Kontroller om alle eksterne komponenter er installeret:
 - 24 VDC motorer: Er motorendemodul et isat i den sidste eller eneste motor?
 - Røgdetektorer WSA 311: Er endemodul indsat i den sidste eller eneste røgdetektor?

16.2 Med netspænding, uden batteri

Vær opmærksom på **Stærkstrømsbekendtgørelsen afs. 6!**

Netledningerne sættes på og netspændingen tilsluttes.

16.3 Med netspænding, med batteri

- Batterierne forbindes med den sorte batteribro som vist på tilslutningsbilledet, og det røde og det sorte tilslutningskabel sættes på det røde og det sorte fladstik. Indsæt batterierne i brandventilationscentralen som vist i kapitel 12.
- Sæt det røde/sorte tilslutningskabel på batteripakkens forbindelsesterminal J6, se sektion 10.2.
Bemærk: Vær opmærksom på, at polingen er korrekt!
- Tilslut netspændingskablerne og tilslut netspænding

16.4 Automatisk konfiguration

Når alle enheder er tilsluttet, skal du trykke på "↑" og "↓" på samme tid i 5-10 sekunder for at starte den automatiske detekterings- og konfigurationsproces.

Når processen er slut, ca. et minut, skal du tjekke for fejlindikationer. Se afsnit 15 "Hardwarefejl" og afsnit 14 "Fejldetektering via LED" for detaljer.

Brandtryk WSK 5xx udsender kun det akustiske fejlsignal, hvis døren til trykket er lukket, eller hvis der trykkes på kontakten i døren.

16.5 Komforttryk

Åbn og luk alle vinduerne vha. komforttryk se nøje på motorerne, mens de åbner og lukker - der må ikke være hindringer i nogen positioner og motortilslutningsledninger må hverken være belastet ved træk eller klemning. Afprøv hver enkelt komforttryk.

16.6 Brandtryk WSK 50x

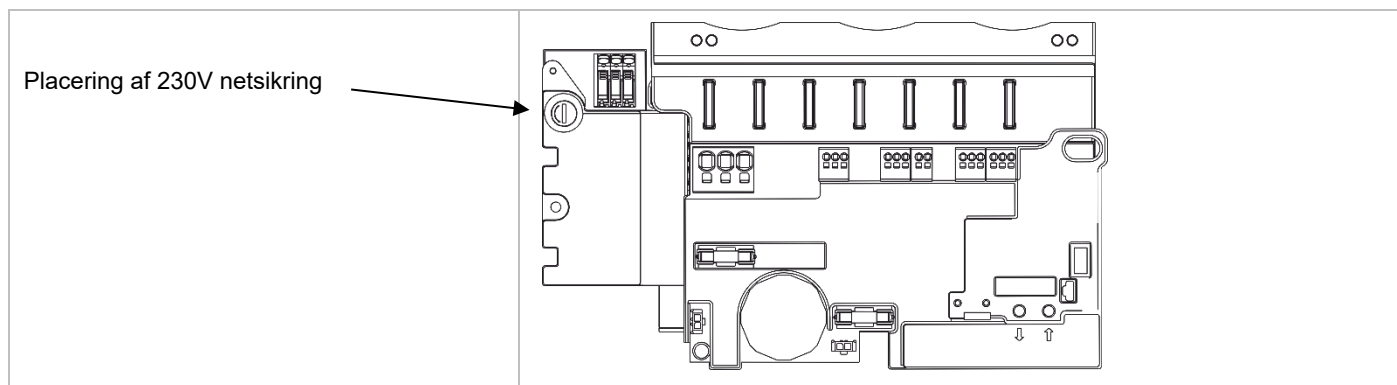
- Åbn døren og tryk på den sorte ÅBN-tast. Kontroller at motorerne åbner til fuldt åben.
- Kontroller at den røde alarm-LED lyser (også i centralen), samtidig lyder et akustisk alarmsignal (dørkontakt på brandtrykket er trykket ind!) hvis dette er valgt.
- Tryk på Reset-/LUK-tasten i brandtrykket. Motorerne lukker helt. Komfortventilationsfunktionen er igen frigivet. Den røde alarm-LED (også i centralen) og det akustiske alarmsignal slukker.

16.7 Røgdetektorer

- Røgdetektorerne sprayer med testgas
- Motorene åbner fuldt åben. Den røde LED i røgdetektoren, den røde alarm-LED (også i centralen) og hvis valgt det akustiske alarmsignal i brandtrykket er tændt.
- Tryk på Reset-/LUK-tasten i brandtrykket - motorerne lukker til helt lukket. Komfortventilationsfunktionen er igen frigivet. Den røde LED-alarm på brandtrykket og i centralen samt det akustiske alarmsignal er slukket.

16.8 Nødstrømstest

- Fjern netsikringen i centralen. Vent op til 10 min.
- I de 10 min efter netspændingsfejl er erkendt, blinker den grønne LED på brandtrykkene. Den grønne LED i centralen lyser alligevel og den gule LED er slukket.
- Efter de 10 min slukker den grønne LED i brandtrykket og den gule LED vil tænde. I centralen vil den gule LED blinke sekvensen der indikerer fejl på strømforsyningen, se sektion 14. Det akustiske signal var brandtrykket vil lyde.
- Check at brandtrykkene stadig virker.
- Indsæt netsikringen igen.
- Den grønne LED i centralen lyser, den gule LED er slukket, fejlmelding i brandtrykkene er slukket. Det kan tage op til 100 sek. før den grønne LED lyser og den gule LED er slukket.



16.9 Vind-/regnmelder

- Åbn motorerne med komforttrykkene.
- Befugt regnsensoren, motorerne lukker helt.
- Mens motorerne lukker, trykkes på ÅBN-tasten på komforttrykket. Motorerne vil åbne og automatisk lukke igen efter 30 sek.
- Brandventilationsudløsning har højest prioritet.
- Mens regnsensoren er aktiv (befugtet) aktiveres med en alarm og motorerne kører til 100% åben stilling (alternativt den indstillede brandstilling).

Hvis idriftsættelsen forløb korrekt, lukkes dørene til brandtrykkene og centralen.

Er idriftsættelsen ikke forløbet korrekt dvs. fejl ved et af testpunkterne, henvises til kapitel 10 "Beskrivelse af kort" Om nødvendigt, efterprøves kabelføringen i henhold til kapitel 9 "Tilslutningsplan for WSC 106".

Hvis DIP-switch #6 er sat til ON, se venligst "DIP switch konfiguration" for vinduesåbning efter et sikkerhedssignal.

17 Vedligehold

Anlægget skal minimum serviceres én gang om året.

Kontrol og vedligeholdelse må kun udføres af leverandøren af anlægget eller autoriserede fagfolk og skal dokumenteres ved en kontrolmærkat på brandcentralen samt i servicebogen.

Rengør brandventilationsanlægget og check, at fastspændingsbolte og tilslutningsklemmer er fastgjort.

Test det samlede anlæg ved en prøvekørsel (se kapitel 20 'Idriftsættelse og prøvekørsel')

Defekt udstyr må kun repareres på vores fabrik, og der må kun anvendes originale reservedele.

Alle batterier leveret i forbindelse med brandventilationscentraler kræver regelmæssig kontrol.

Centralen melder fejl på batterierne hvis batterispændingen er under 17 VDC.

De skal senest efter 4 år udskiftes med nye batterier eller hvis spændingen falder til under 17 VDC. Der skal kun anvendes originale WindowMaster batterier.

Gældende nationale forskrifter skal overholdes i forbindelse med installation og brug samt ved bortskaffelse af batterierne.

FORSIGTIG: DER ER EKSPLOSIONSFARE; HVIS BATTERIERNE UDSKIFTES MED FORKERT TYPE.

Forventet minimum levetid for CompactSmoke™ er 10 år eksklusiv batterier.

FORSIGTIG: for at forhindre at en fejlagtig aktivering frakobles de pyrotekniske detonatorkabler, inden der udføres vedligeholdelsesarbejde. Husk at tilslutte enheden igen, når vedligeholdelsesarbejdet er afsluttet.

17.1 Serviceaftale

WindowMaster tilbyder serviceaftale for vedligeholdelse af brandventilationsanlægget, så det lovpligtige årlige eftersyn overholdes. Kontakt vor serviceafdeling for yderligere information:

DK: +45 45 67 04 32 eller service.dk@windowmaster.com

NO: +47 902 19 391 eller info.no@windowmaster.com

Andre lande: +45 4567 0300 eller info.dk@windowmaster.com

17.2 Udskiftning af 1SS kort

1. Afbryd for 230 V og batterierne.
2. Isæt 1SS erstatningskortet.
3. Tænd for 230 V og tilslut batterierne.
4. Konfigurer centralen på ny, se kapitel 13 – Konfiguration af brandcentralen
5. Systemet er klar igen efter ca. 2 minutter.

18 Komponenterklæring og EN-certifikat

Centralerne er fremstillet og testet i henhold til de europæiske retningslinjer.

Det samlede system må først tages i brug, når der er udfærdiget en overensstemmelseserklæring for det samlede system.

CE-erklæringen og EN-certifikat er vedlagt centralen som separate dokumenter